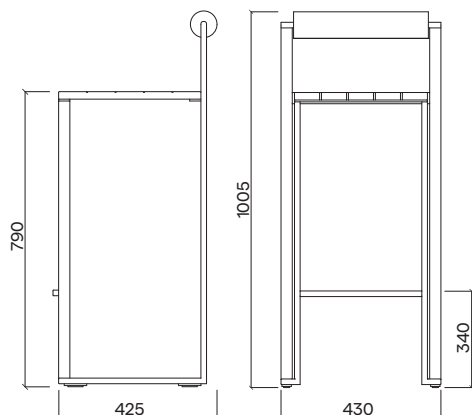
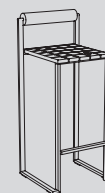




# Bistrot LBS216

ipe (t)  
robinia — acacia (r)



Design	Radek Hegmon, David Karásek
Materiál a povrchová úprava	Ocelová konstrukce opatřena vrstvou žárového zinku a práškovou barvou, sedák z masivního dřeva bez povrchové úpravy nebo ošetřen teakovým olejem, opěrka z oceli a PUR pěny potažené outdoorovou textilií.
Material and surface finishing	Steel construction, zinc coated with powder coating finish, seat made of solid wood, optionally treated with teak oil, backrest made of PUR foam covered with outdoor fabric.
Rozměry/Size	430 × 425 × 1005 mm
Hmotnost/Weight	LBS216t: 9,7 kg; LBS216r: 8,7 kg
Stohovatelnost/Stackability	ANO / YES
Barevné variace/Color options	ANO – RAL, dřevo, outdoorová textilie YES – RAL, wood, outdoor fabric