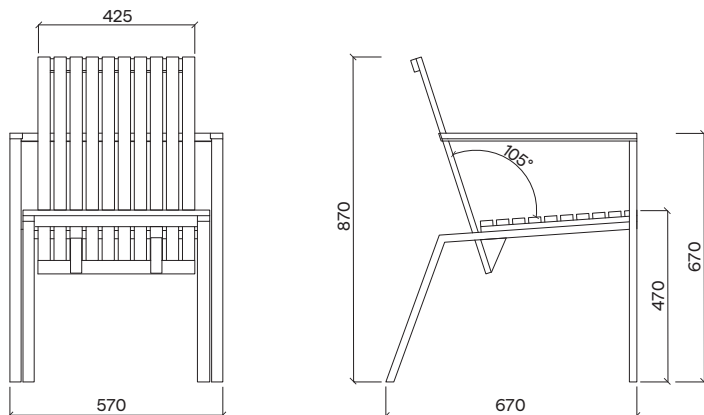
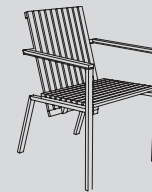




Axis LA135

ipe (t)
robinia — acacia (r)



Design	Radek Hegmon, David Karásek
Materiál a povrchová úprava	Ocelová konstrukce opatřena vrstvou žárového zinku a práškovou barvou, sedák a opěradlo z dřevěných lamel z masivního dřeva bez povrchové úpravy nebo ošetřeny teakovým olejem, dřevěné područky.
Material and surface finishing	Steel construction, zinc coated with powder coating finish, seat and backrest made of wooden slats, optionally treated with teak oil, wooden armrests.
Rozměry/Size	570 × 670 × 870 mm
Hmotnost/Weight	LA135t: 17,2 kg; LA135r: 14,1 kg
Stohovatelnost/Stackability	ANO / YES
Barevné variace/Color options	ANO – RAL, dřevo / YES – RAL, wood