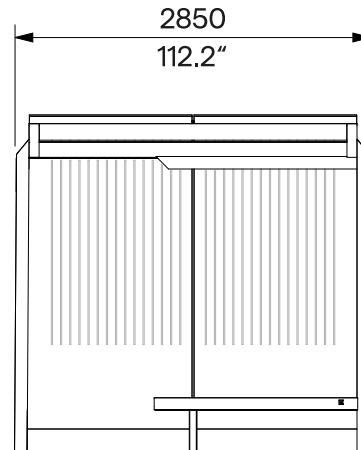
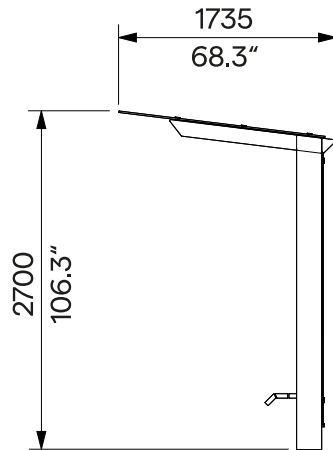
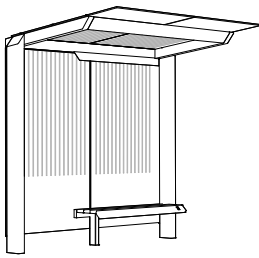


**X-Collection**  
**Bus Stop Shelter with Glass Roof**  
**Buswartehalle mit Glasdach**  
**2.9 x 1.7 m / 9' 4.2" x 5' 8.3"**

**X2-200R-SS**



**Design** Egoé studio

<b>Character</b>	<b>Supporting steel structure, roof and rear walls made of glass with printing, integrated wooden bench on the right. Stainless steel fasteners.</b>	<b>Charakter</b>	<b>Tragende Stahlkonstruktion, Dach und Rückwand aus dem Glas mit Bedruckung, integrierte Holzbank auf der rechten Seite. Befestigungselemente aus rostfreiem Stahl.</b>
<b>Steel Parts</b>	The structure of the shelter consists of welded closed steel profiles and plates. The surface treatment of the steel elements consists of an anticorrosive protective zinc layer and a powder coating. The colour in a fine matt texture can be selected according to „ <a href="#">Samplers RAL</a> “.	<b>Stahlteile</b>	Die Struktur des Unterstandes besteht aus geschweißten geschlossenen Stahlprofilen und Stahlplatten. Die Oberflächenbehandlung der Stahlelemente besteht aus einer Korrosionsschutzschicht aus Zink und einer Pulverbeschichtung. Die Farbe in feiner matter Struktur kann nach der „ <a href="#">Musterkatalog RAL</a> “ gewählt werden.
<b>Roof and Walls</b>	The walls are made of 8 mm [0.315"] thick ESG tempered safety glass with printing. The roof is covered with 12 mm [0.472"] thick VSG ESG laminated glass with printing. Flexible glass fixing to the structure. Rainwater is drained from the roof through the gutter and the rear structure onto the ground.	<b>Dach und Wände</b>	Die Wände bestehen aus 8 mm starkem ESG-Einscheibensicherheitsglas mit Bedruckung. Das Dach ist mit 12 mm starkem laminiertem gehärtetem Verbundglas (VSG ESG) mit Aufdruck. Die flexible Glasbefestigung an der Struktur. Das Regenwasser wird vom Dach über die Dachrinne und den hinteren Aufbau auf den Boden abgeleitet.
<b>Wooden Parts</b>	The seat consists of 4 solid wood plates, optionally tropical wood or vacuum-thermalized European wood; natural or treated with teak oil.	<b>Holzteile</b>	Die Sitzfläche besteht aus 4 Massivholzplatten, wahlweise tropenholz oder vakuum-thermalisiert europäisches Holz; unbehandelt oder mit Teaköl behandelt.
<b>Installation and Anchoring</b>	Assembly may only be carried out by personnel duly trained by the manufacturer following the installation instructions. Anchoring to the concrete subfloor under the pavement using threaded rods according to the valid anchorage drawing.	<b>Einbau und Ankerung</b>	Die Montage darf nur durch vom Hersteller ordnungsgemäß geschultes Personal gemäß den geltenden Anweisungen durchgeführt werden. Verankerung im Betonunterbau unter dem Pflaster mit Gewindestangen gemäß der gültigen Verankerungszeichnung.
<b>Maintenance</b>	Use the usual maintenance and cleaning methods suitable for street furniture, see the manual „ <a href="#">Inspection and maintenance</a> “.	<b>Wartung</b>	Verwenden Sie die üblichen Wartungs- und Reinigungsmethoden, die für Stadtmöbel geeignet sind, siehe Handbuch „ <a href="#">Kontrolle und Wartung</a> “.
<b>Options</b>	<ul style="list-style-type: none"> <li>» Roof covering of laminated heat-strengthened glass (VSG TVG)</li> <li>» Roof covering of tempered safety glass (ESG) - only if local legislation allows it</li> <li>» „Green“ roof with vegetation</li> <li>» Individual printing on glass panels</li> <li>» Bulletin board, timetable panels, ID panel</li> <li>» Shelter lighting</li> <li>» Citylight</li> </ul>	<b>Optionen</b>	<ul style="list-style-type: none"> <li>» Dachabdeckung aus thermisch gehärtetem Verbundglas Verbundsicherheitsglas (VSG TVG)</li> <li>» Dachabdeckung aus Einscheibensicherheitsglas (ESG) - nur wenn die örtlichen Rechtsvorschriften dies zulassen</li> <li>» Umweltfreundlichen Dachbegrünungssystem</li> <li>» Individuelle Bedruckung von Glasscheiben</li> <li>» Pinnwand, Fahrplankarten, Kennzeichnungstafel</li> <li>» Beleuchtung des Unterstandes</li> <li>» Citylight</li> </ul>
<b>Weight</b>	534 kg [1177 lbs]	<b>Gewicht</b>	534 kg

**Technical Sheet / technisches Arbeitsblatt**

The dimensions of the products are informative. We reserve the right to change the specifications without notice. For the most current version of this document please refer to our website. Die Abmessungen sind informativ. Wir behalten uns das Recht vor, die Spezifikationen ohne vorherige Ankündigung zu ändern. Die gültige Version dieses Dokuments finden Sie auf unserer Website.