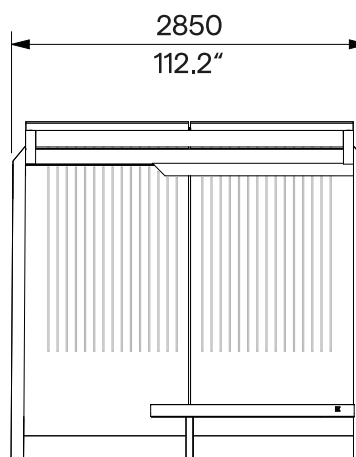
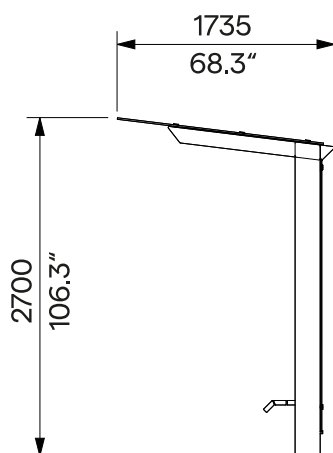
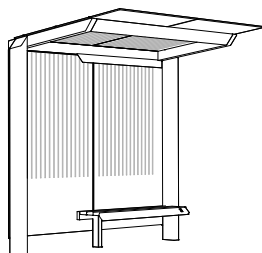


Zastávkový přístřešek se skleněnou střechou

Wiata przystankowa z dachem szklanym

2.8 x 1.7 m

X2-200R-SS



Design	Egoé studio	
Charakter	Nosná ocelová konstrukce, střecha a zadní stěna ze skla s potiskem, integrovaná dřevěná lavička na pravé straně. Nerezový spojovací materiál.	Charakter Stalowa konstrukcja nośna, dach i ściana tylna z szkła z nadrukiem, zintegrowana drewniana ławka po prawej stronie. Łączniki ze stali nierdzewnej.
Ocelové prvky	Konstrukci přístřešku tvoří svařenec uzavřených ocelových profilů a plechů. Povrchová úprava ocelových prvků je tvořena protikorozní ochrannou vrstvou zinku a práškovým vypalovacím lakem. Barvu v jemné matné struktuře lze vybrat podle vzorníku RAL .	Elementy stalowe Konstrukcja wiaty składa się ze spawanych zamkniętych profili i blach stalowych. Powierzchnia stalowa pokryta jest ochronną warstwą cynku oraz malowana proszkowo. Kolor, w wykończeniu matowym, o drobnej strukturze, można wybrać zgodnie z wzornikiem RAL .
Střecha a stěny	Stěny tvoří tvrzené bezpečnostní sklo ESG tloušťky 8 mm s potiskem. Střechu pokrývá vrstvené tvrzené sklo (VSG ESG) tloušťky 12 mm s potiskem. Pružné uchycení skleněných prvků ke konstrukci. Dešťová voda nebo jiné srážky jsou ze střechy svedeny žlabem a zadní konstrukcí na terén.	Dach i ściany Ściany są wykonane z bezpiecznego szkła hartowanego ESG o grubości 8 mm z nadrukiem. Dach jest pokryty laminowanym szkłem hartowanym (VSG ESG) o grubości 12 mm z nadrukiem. Elastyczne mocowanie elementów szklanych do konstrukcji. Woda deszczowa lub inne opady są odprowadzane z dachu przez rynnę i tylną konstrukcję na ziemię.
Dřevo	Sedák tvoří 4 desky masivního dřeva, volitelně z tropického nebo vakuově termizovaného evropského; bez povrchové ochrany nebo ošetřeny teakovým olejem.	Drewno Siedzisko składa się z 4 płyt z litego drewna, opcjonalnie tropikalnego lub termowanego próżniowo europejskiego; naturalne lub zabezpieczone olejem teakowym.
Montáž a kotvení	Montáž mohou provádět jen pracovníci řádně proškolení výrobcem podle platného montážního návodu. Kotvení na betonový podklad pod dlažbou pomocí závitových tyčí podle platného výkresu kotvení.	Montaż i kotwienie Montaż może być wykonywany wyłącznie przez personel przeszkolony przez producenta zgodnie z obowiązującą montażu. Kotwienie do podbudowy betonowej pod brukem za pomocą prętów gwintowanych zgodnie z obowiązującym rysunkiem zakotwienia.
Údržba	Použijte obvyklé způsoby údržby a čištění, vhodné pro městský mobiliář, viz příručka „ Kontrola a údržba “.	Konserwacja Należy stosować zwykłe metody czyszczenia odpowiednie dla mebli miejskich, zob. instrukcje „ Kontrola i konserwacja “.
Opce	<ul style="list-style-type: none"> » Střešní krytina z vrstveného tepelně zpevněného skla (VSG TVG) » Střešní krytina z tvrzeného bezpečnostního skla (ESG) - jen pokud to umožňuje místní legislativa » „Zelená“ střecha s vegetací » Individuální potisk na skleněných panelech » Nástěnka, panely jízdních řádů, identifikační panel » Osvětlení přístřešku » Citylight 	Opce <ul style="list-style-type: none"> » Pokrycie dachu z laminowanego szkła wzmacnianego termicznie (VSG TVG) » Pokrycie dachu z bezpiecznego szkła hartowanego (ESG) - tylko jeśli zezwalają na to lokalne przepisy » „Zielony” dach z roślinnością » Indywidualny nadruk na panelach szklanych » Ściana, panele kolejności biegu, panel identyfikacyjny » Oświetlenie wiaty » Citylight
Hmotnost	534 kg	Waga 534 kg