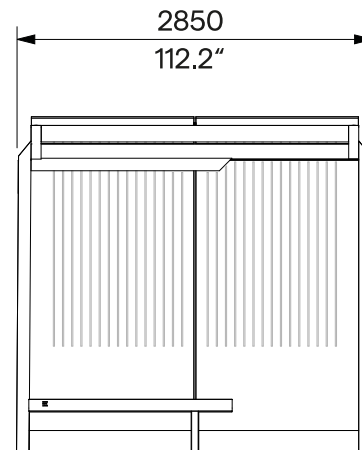
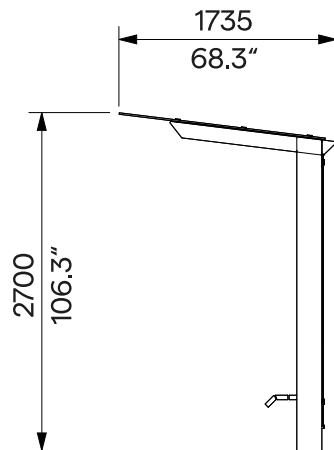
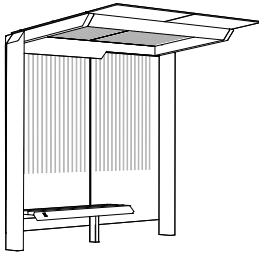


# Zastávkový přístřešek se skleněnou střechou

## Wiata przystankowa z dachem szklanym

### 2.8 x 1.7 m

X2-200L-SS



|                         |   |  |
|-------------------------|---|--|
| <b>Design</b>           | Egoé studio   |  |
| <b>Charakter</b>        | <b>Nosná ocelová konstrukce, střecha a zadní stěna ze skla s potiskem, integrovaná dřevěná lavička na levé straně. Nerezový spojovací materiál.</b>   | <b>Charakter</b> <b>Stalowa konstrukcja nośna, dach i ściana tylna z szkła z nadrukiem, zintegrowana drewniana ławka po lewej stronie. Łączniki ze stali nierdzewnej.</b>  |
| <b>Ocelové prvky</b>    | Konstrukci přístřešku tvoří svařenec uzavřených ocelových profilů a plechů. Povrchová úprava ocelových prvků je tvořena protikorozní ochrannou vrstvou zinku a práškovým vypalovacím lakem. Barvu v jemné matné struktuře lze vybrat podle <a href="#">vzorníku RAL</a> .   | <b>Elementy stalowe</b> Konstrukcja wiaty składa się ze spawanych zamkniętych profili i blach stalowych. Powierzchnia stalowa pokryta jest ochronną warstwą cynku oraz malowana proszkowo. Kolor, w wykończeniu matowym, o drobnej strukturze, można wybrać zgodnie z <a href="#">wzornikiem RAL</a> .   |
| <b>Střecha a stěny</b>  | Stěny tvoří tvrzené bezpečnostní sklo ESG tloušťky 8 mm s potiskem. Střechu pokrývá vrstvené tvrzené sklo (VSG ESG) tloušťky 12 mm s potiskem. Pružné uchycení skleněných prvků ke konstrukci. Dešťová voda nebo jiné srážky jsou ze střechy svedeny žlabem a zadní konstrukcí na terén.  | <b>Dach i ściany</b> Ściany są wykonane z bezpiecznego szkła hartowanego ESG o grubości 8 mm z nadrukiem. Dach jest pokryty laminowanym szkłem hartowanym (VSG ESG) o grubości 12 mm z nadrukiem. Elastyczne mocowanie elementów szklanych do konstrukcji. Woda deszczowa lub inne opady są odprowadzane z dachu przez rynnę i tylną konstrukcję na ziemię.  |
| <b>Dřevo</b>            | Sedák tvoří 4 desky masivního dřeva, volitelně z tropického nebo vakuově termizovaného evropského; bez povrchové ochrany nebo ošetřeny teakovým olejem.   | <b>Drewno</b> Siedzisko składa się z 4 płyt z litego drewna, opcjonalnie tropikalnego lub termowanego próżniowo europejskiego; naturalne lub zabezpieczone olejem teakowym.  |
| <b>Montáž a kotvení</b> | Montáž mohou provádět jen pracovníci řádně proškolení výrobcem podle platného montážního návodu. Kotvení na betonový podklad pod dlažbou pomocí závitových tyčí podle platného výkresu kotvení.   | <b>Montaż i kotwienie</b> Montaż może być wykonywany wyłącznie przez personel przeszkolony przez producenta zgodnie z obowiązującą montażu. Kotwienie do podbudowy betonowej pod brukem za pomocą prętów gwintowanych zgodnie z obowiązującym rysunkiem zakotwienia.   |
| <b>Údržba</b>           | Použijte obvyklé způsoby údržby a čištění, vhodné pro městský mobiliář, viz příručka „ <a href="#">Kontrola a údržba</a> “.   | <b>Konserwacja</b> Należy stosować zwykłe metody czyszczenia odpowiednie dla mebli miejskich, zob. instrukcje „ <a href="#">Kontrola i konserwacja</a> “.  |
| <b>Opce</b>             | <ul style="list-style-type: none"> <li>» Střešní krytina z vrstveného tepelně zpevněného skla (VSG TVG)</li> <li>» Střešní krytina z tvrzeného bezpečnostního skla (ESG) - jen pokud to umožňuje místní legislativa</li> <li>» „Zelená“ střecha s vegetací</li> <li>» Individuální potisk na skleněných panelech</li> <li>» Nástěnka, panely jízdních řádů, identifikační panel</li> <li>» Osvětlení přístřešku</li> <li>» Citylight</li> </ul> | <b>Opcje</b> <ul style="list-style-type: none"> <li>» Pokrycie dachu z laminowanego szkła wzmacnianego termicznie (VSG TVG)</li> <li>» Pokrycie dachu z bezpiecznego szkła hartowanego (ESG) - tylko jeśli zezwalają na to lokalne przepisy</li> <li>» „Zielony“ dach z roślinnością</li> <li>» Indywidualny nadruk na panelach szklanych</li> <li>» Ściana, panele kolejności biegu, panel identyfikacyjny</li> <li>» Oświetlenie wiaty</li> <li>» Citylight</li> </ul> |
| <b>Hmotnost</b>         | 534 kg  | <b>Waga</b> 534 kg   |