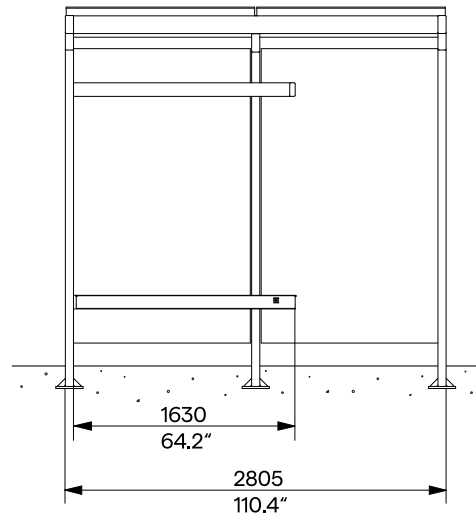
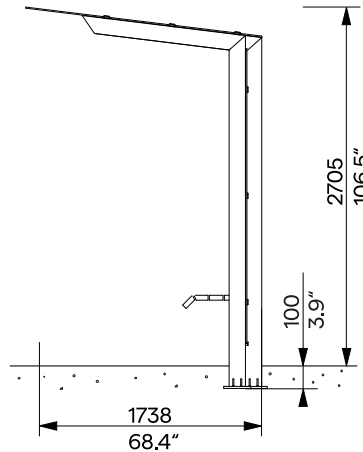
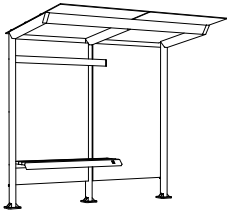


X-Collection
Bus Stop Shelter with Glass Roof
Buswartehalle mit Glasdach
2.8 x 1.7 m / 9' 2.4" x 5' 8.4"

X1-200L-SS



Design	Egoé studio	
Character	Supporting steel structure, roof and rear walls made of glass with printing, integrated wooden bench on the left. Stainless steel fasteners.	Charakter Tragende Stahlkonstruktion, Dach und Rückwand aus dem Glas mit Bedruckung, integrierte Holzbank auf der linken Seite. Befestigungselemente aus rostfreiem Stahl.
Steel Parts	The structure of the shelter consists of welded closed steel profiles and sheets. The surface treatment of the steel elements consists of an anticorrosive protective zinc layer and a powder coating. The colour in a fine matt texture can be selected according to „ Samplers RAL “.	Stahlteile Die Struktur des Unterstandes besteht aus geschweißten geschlossenen Stahlprofilen und Blechen. Die Oberflächenbehandlung der Stahlelemente besteht aus einer Korrosionsschutzschicht aus Zink und einer Pulverbeschichtung. Die Farbe in feiner matter Struktur kann nach der „ Musterkatalog RAL “ gewählt werden.
Roof and Walls	The back wall is 8 mm [0.315"] thick ESG tempered safety glass with printing. The roof is covered with 12 mm [0.472"] thick VSG ESG laminated glass with printing. Flexible glass fixing to the structure. Rainwater or other precipitation runs off the rear edge of the roof onto the ground.	Dach und Wände Die Rückwand besteht aus 8 mm starkem ESG-Einscheibensicherheitsglas mit Bedruckung. Das Dach ist mit 12 mm starkem laminiertem gehärtetem Verbundglas (VSG ESG) mit Aufdruck. Die flexible Glasbefestigung an der Struktur. Regen- oder sonstiges Niederschlagswasser läuft an der Hinterkante des Daches auf den Boden ab.
Wooden Parts	The seat consists of 4 solid wood plates, optionally tropical wood or vacuum-thermalized European wood; natural or treated with teak oil.	Holzteile Die Sitzfläche besteht aus 4 Massivholzplatten, wahlweise tropenholz oder vakuum-thermalisiert europäisches Holz; unbehandelt oder mit Teaköl behandelt.
Installation and Anchoring	Anchoring to the concrete subfloor under the pavement using threaded rods according to the applicable anchorage drawing and assembly instructions.	Einbau und Ankerung Verankerung im Betonunterbau unter dem Pflaster mit Gewindestangen gemäß der gültigen Verankerungszeichnung und den Montageanweisungen.
Maintenance	Use the usual maintenance and cleaning methods suitable for street furniture, see the manual „ Inspection and maintenance “.	Wartung Verwenden Sie die üblichen Wartungs- und Reinigungsmethoden, die für Stadtmöbel geeignet sind, siehe Handbuch „ Kontrolle und Wartung “.
Options	<ul style="list-style-type: none"> » Roof covering of laminated heat-strengthened glass (VSG TVG) » Roof covering of tempered safety glass (ESG) - only if local legislation allows it » „Green“ roof with vegetation » Individual printing on glass panels » Bulletin board, timetable panels, ID panel » Shelter lighting » Citylight 	Optionen <ul style="list-style-type: none"> » Dachabdeckung aus thermisch gehärtetem Verbundglas Verbundsicherheitsglas (VSG TVG) » Dachabdeckung aus Einscheibensicherheitsglas (ESG) - nur wenn die örtlichen Rechtsvorschriften dies zulassen » Umweltfreundlichen Dachbegrünungssystem » Individuelle Bedruckung von Glasscheiben » Pinnwand, Fahrplankarten, Kennzeichnungstafel » Beleuchtung des Unterstandes » Citylight
Weight	445 kg [981 lbs]	Gewicht 445 kg

Technical Sheet / technisches Arbeitsblatt

The dimensions of the products are informative. We reserve the right to change the specifications without notice. For the most current version of this document please refer to our website.
Die Abmessungen sind informativ. Wir behalten uns das Recht vor, die Spezifikationen ohne vorherige Ankündigung zu ändern. Die gültige Version dieses Dokuments finden Sie auf unserer Website.