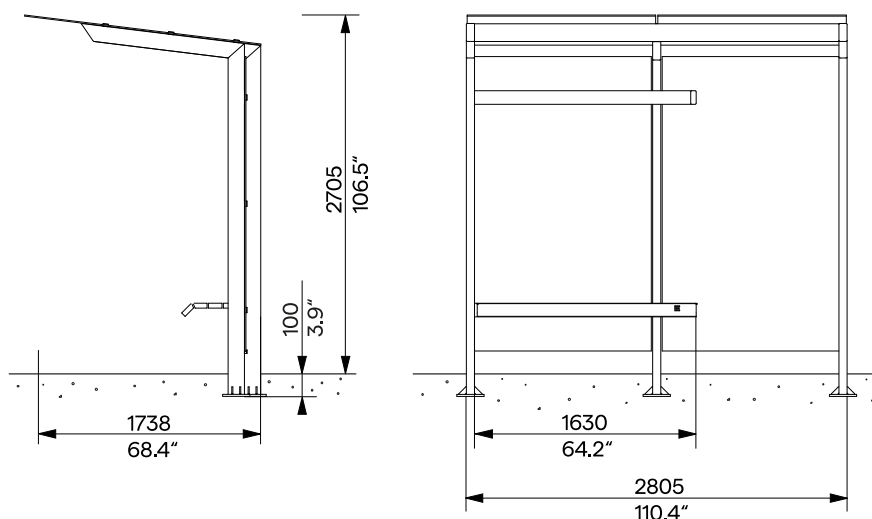
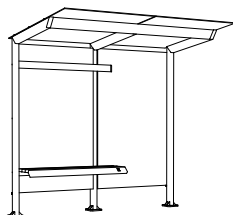


# Zastávkový přístřešek se skleněnou střechou

## Wiata przystankowa z dachem szklanym

### 2.8 x 1.7 m

X1-200L-SS



**Design** Egoé studio

**Charakter** Nosná ocelová konstrukce, střecha a zadní stěna ze skla s potiskem, integrovaná dřevěná lavička na levé straně. Nerezový spojovací materiál.

**Charakter** Stalowa konstrukcja nośna, dach i ściana tylna z szkła z nadrukiem, zintegrowana drewniana ławka po lewej stronie. Łączniki ze stali nierdzewnej.

**Ocelové prvky** Konstrukci přístřešku tvoří svařenec uzavřených ocelových profilů a plechů. Povrchová úprava ocelových prvků je tvořena protikorozní ochrannou vrstvou zinku a práškovým vypalovacím lakem. Barvu v jemné matné struktuře lze vybrat podle [vzorníku RAL](#).

**Elementy stalowe** Konstrukcja wiaty składa się ze spawanych zamkniętych profili i blach stalowych. Powierzchnia stalowa pokryta jest ochronną warstwą cynku oraz malowana proszkowo. Kolor, w wykończeniu matowym, o drobnej strukturze, można wybrać zgodnie z [wzornikiem RAL](#).

**Střecha a stěny** Zadní stěnu tvoří tvrzené bezpečnostní sklo ESG tloušťky 8 mm s potiskem. Střechu pokrývá vrstvené tvrzené sklo (VSG ESG) tloušťky 12 mm s potiskem. Pružné uchycení skleněných prvků ke konstrukci. Dešťová voda či jiné srážky stékají ze zadního okraje střechy na zem.

**Dach i ściany** Tylna ściana to bezpieczne szkło hartowane ESG o grubości 8 mm z nadrukiem. Dach jest pokryty szkłem laminowanym o grubości 12 mm z nadrukiem. Elastyczne mocowanie elementów szklanych do konstrukcji. Woda deszczowa lub inne opady atmosferyczne spływają z tylnej krawędzi dachu na ziemię.

**Dřevo** Sedák tvoří 4 desky masivního dřeva, volitelně z tropického nebo vakuově termizovaného evropského; bez povrchové ochrany nebo ošetřeny teakovým olejem.

**Drewno** Siedzisko składa się z 4 płyt z litego drewna, opcjonalnie tropikalnego lub termowanego próżniowo europejskiego; naturalne lub zabezpieczone olejem teakowym.

**Montáž a kotvení** Kotvení na betonový podklad pod dlažbou pomocí závitových tyčí podle platného výkresu kotvení a montážního návodu.

**Montaż i kotwienie** Kotwienie do podbudowy betonowej pod brukem za pomocą prętów gwintowanych zgodnie z obowiązującym rysunkiem zakotwienia i instrukcją montażu.

**Údržba** Použijte obvyklé způsoby údržby a čištění, vhodné pro městský mobiliář, viz příručka „[Kontrola a údržba](#)“.

**Konserwacja** Należy stosować zwykłe metody czyszczenia odpowiednie dla mebli miejskich, zob. instrukcje „[Kontrola i konserwacja](#)“.

**Opce**

- » Střešní krytina z vrstveného tepelně zpevněného skla (VSG TVG)
- » Střešní krytina z tvrzeného bezpečnostního skla (ESG) - jen pokud to umožňuje místní legislativa
- » „Zelená“ střecha s vegetací
- » Individuální potisk na skleněných panelech
- » Nástěnka, panely jízdních řádů, identifikační panel
- » Osvětlení přístřešku
- » Citylight

**Opce**

- » Pokrycie dachu z laminowanego szkła wzmacnianego termicznie (VSG TVG)
- » Pokrycie dachu z bezpiecznego szkła hartowanego (ESG) - tylko jeśli zezwalają na to lokalne przepisy
- » „Zielony” dach z roślinnością
- » Indywidualny nadruk na panelach szklanych
- » Ściana, panele kolejności biegu, panel identyfikacyjny
- » Oświetlenie wiaty
- » Citylight

**Hmotnost** 445 kg

**Waga** 445 kg

**technický list / karta techniczna**

Rozměry výrobků mají informativní charakter. Vyhrazuje si právo na změnu specifikace bez předchozího upozornění. Platnou verzi tohoto dokumentu najdete na našich webových stránkách. Wymiary produktów mają charakter informacyjny. Zastrzegamy sobie prawo do zmiany specyfikacji bez uprzedzenia. Aktualna wersja tego dokumentu znajduje się na naszej stronie internetowej.