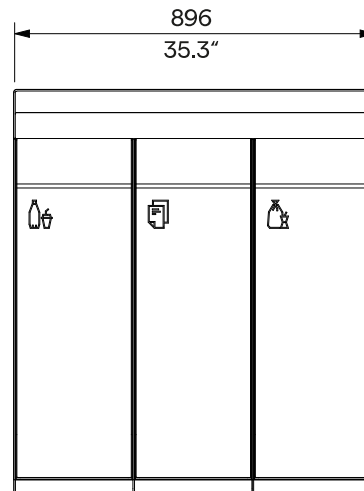
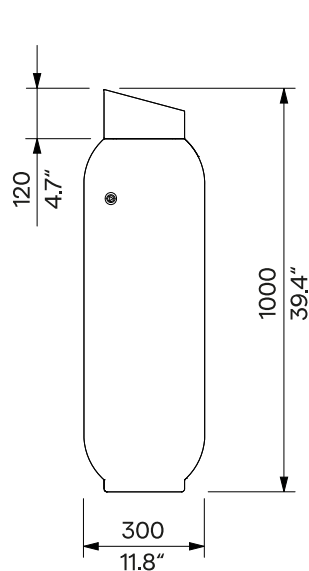
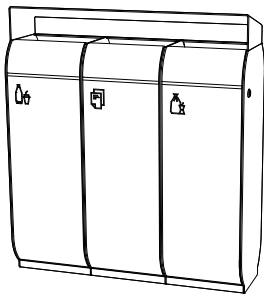


O-Collection
Litter Bin with Rain Hat
Abfallbehälter mit Regenhut
3 x 37 l / 3 x 9.8 gal (U.S.)

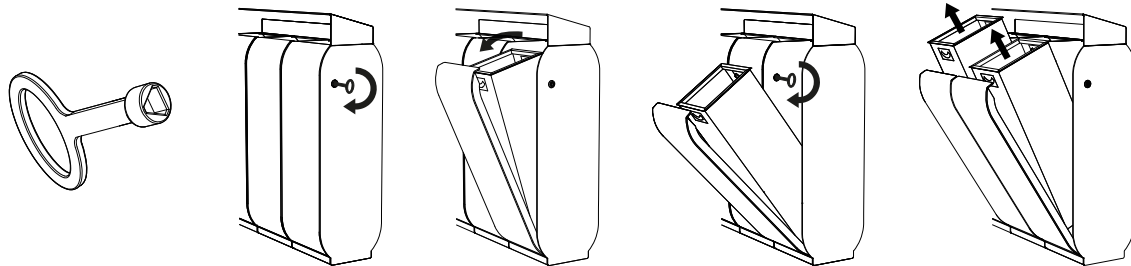


O20-3411
removable anchoring
abnehmbare Verankerung

Design Egoé studio

Character The welded steel structure and cladding are made of bent sheets and profiles with an anti-corrosive surface protection layer of zinc and powder-coating in a fine matt texture, selectable according to the „[Samplers RAL](#)“. Stainless steel (A2) fasteners. Lockable front door. Unlocking and opening of the front door is required to handle the inner container.

Charakter Die geschweißte Stahlkonstruktion und die Verkleidung bestehen aus gebogenen Blechen und Profilen mit einer Oberflächenschutzschicht aus korrosionsbeständigem Zink und einer Pulverbeschichtung in feiner matter Struktur, wählbar nach dem „[Musterkatalog RAL](#)“. Befestigungselemente aus rostfreiem Stahl (A2). Abschließbare Fronttür. Für die Handhabung des Innenbehälters ist das Entriegeln und Kippen der Fronttür erforderlich.



Waste Type Labelling Colour pictograms for three specified types of sorted waste. Recommended:
Plastics / yellow
Paper / blue
Mixed waste / black
Other types of sorted waste are available on request.

Bezeichnung der Abfallart Farbige Piktogramme für die drei spezifizierten Arten von sortiertem Abfall. Empfohlen:
Kunststoffe / gelb
Papier / blau
Gemischte Abfälle / schwarz
Andere Arten von getrennten Abfällen sind auf Anfrage erhältlich.

Inner Bin Thin-walled bent galvanised sheet metal. Capacity of each bin is 37 litres [9.8 gallons].

Innerer Behälter Dünnwandige, gebogene, verzinkte Bleche. Das Volumen eines jeden Behälters beträgt 37 Liter.

Anchoring Anchoring to the paving in the concrete base using threaded rods made of galvanised steel according to the valid anchorage drawing. All elements of the street furniture must be properly anchored, otherwise there is a risk of the product falling over during careless use, for which the manufacturer is not responsible.

Verankerung Verankerung auf dem Pflaster im Betonsockel mit Gewindestangen aus verzinktem Stahl gemäß der gültigen Verankerungszeichnung. Alle Elemente des Stadtmobiliars müssen ordnungsgemäß verankert werden, andernfalls besteht die Gefahr, dass das Produkt bei unvorsichtigem Gebrauch umstürzt, wofür der Hersteller nicht verantwortlich ist.

Maintenance Use the usual cleaning methods suitable for street furniture, see the manual „[Inspection and maintenance](#)“.

Wartung Verwenden Sie die üblichen, für Stadtmobiliar geeigneten Reinigungsmethoden, siehe Handbuch „[Kontrolle und Wartung](#)“.

Weight 147 kg [325 lbs]

Gewicht 147 kg

Technical Sheet / technisches Arbeitsblatt

The dimensions of the products are informative. We reserve the right to change the specifications without notice. For the most current version of this document please refer to our website. Die Abmessungen sind informativ. Wir behalten uns das Recht vor, die Spezifikationen ohne vorherige Ankündigung zu ändern. Die gültige Version dieses Dokuments finden Sie auf unserer Website.