

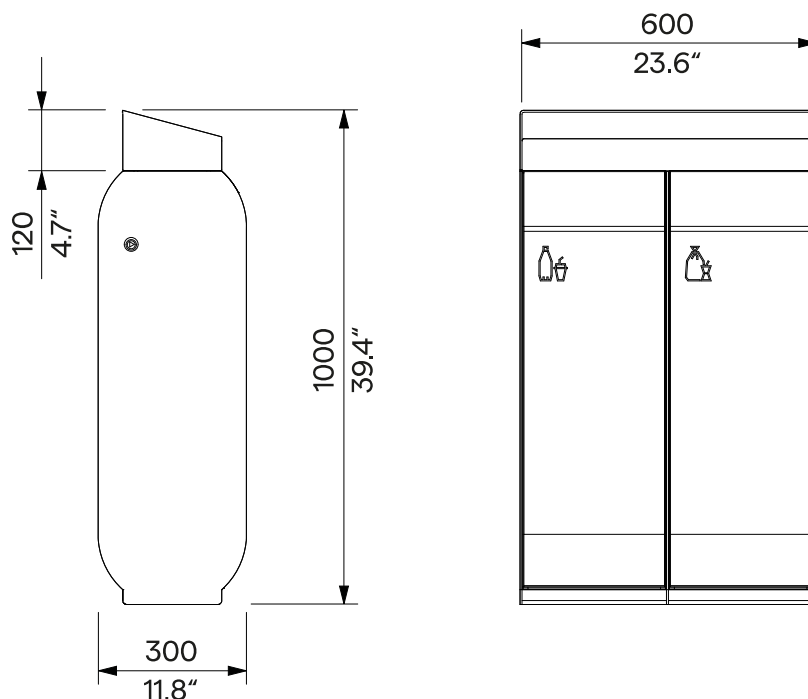
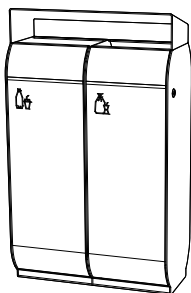
Odpadkový koš se stříškou

Kosz do segregacji z daszkiem

2 x 45 l

O20-2411

odnímatelné kotvení
zdejmowane kotwienie



Design Egoé studio

Charakter	Svařovaná ocelová konstrukce a opláštění jsou vyrobeny z ohýbaných plechů a profilů s antikorozní povrchovou ochrannou vrstvou zinku a s práškovou vypalovací barvou v jemné matné struktuře, volitelnou podle vzorníku RAL . Zamykatelná přední dvířka. K manipulaci s vnitřní nádobou je potřeba odemknout a otevřít přední dvířka. Nerezový (A2) spojovací materiál.	Charakter	Spawana konstrukcja stalowa i okładzina są wykonane z giętych blach i profili z antykorozyjną warstwą ochronną cynku i powłoką proszkową o delikatnej strukturze matowej, do wyboru zgodnie z wzornikiem RAL . Zamykane drzwi przednie. Aby obsługiwać pojemnik wewnętrzny, należy odblokować i otworzyć przednie drzwiczki. Łączniki ze stali nierdzewnej (A2).
Označení typu odpadu	Barevné značení a piktogramy pro dva specifikované typy tříděného odpadu. Doporučeno: Plasty / žlutá Směsný odpad / černá Ostatní druhy tříděného odpadu jsou na vyžádání.	Oznaczenie rodzaju odpadów	Kolorowe oznaczenia i piktogramy dla dwóch zwykłych rodzajów sortowanych odpadów. Zalecane: Plasty / żółty Zmieszane / czarny Inne rodzaje sortowanych odpadów są dostępne na życzenie.
Vnitřní nádoba	Tenkostěnný ohýbaný pozinkovaný plech. Objem každé nádoby je 45 litrů.	Pojemnik wewnętrzny	Cienkościenne gięta blacha ocynkowana. Objętość każdego pojemnika wynosi 45 litrów.
Kotvení	Kotvení na dlažbu do betonového základu pomocí závitových tyčí podle platného výkresu kotvení. Všechny prvky městského mobiliáře musí být řádně ukotveny, jinak hrozí při neopatrném užívání převrhnutí výrobku, za jehož následky nenese výrobce žádnou odpovědnost.	Kotwienie	Na nawierzchni do betonowych fundamentów, za pomocą prętów gwintowanych, zgodnie z aktualnym rysunkiem kotwienia. Wszystkie elementy mebli miejskich muszą być odpowiednio zakotwiczone, w przeciwnym razie nieostrożne użytkowanie może spowodować przewrócenie się produktu, za co producent nie ponosi odpowiedzialności.
Údržba	Použijte obvyklé způsoby čištění vhodné pro městský mobiliář, viz příručka „ Kontrola a údržba “. Výměna předních dvířek nebo dílů bezpečnostního zámku se provádí přes šroubové spoje, přístupné z vnitřní strany nosné konstrukce koše.	Konserwacja	Należy stosować zwykłe metody czyszczenia odpowiednie dla mebli miejskich, zob. instrukcje „ Kontrola i konserwacja “. Wymiana części drzwi przednich lub zamka bezpieczeństwa powinna odbywać się poprzez połączenia śrubowe dostępne z wnętrza konstrukcji kosza.
Hmotnost	97 kg	Waga	97 kg

technický list / karta techniczna

Rozměry výrobků mají informativní charakter. Vyhrazujeme si právo na změnu specifikace bez předchozího upozornění. Platnou verzi tohoto dokumentu najdete na našich webových stránkách. Wymiary produktów mają charakter informacyjny. Zastrzegamy sobie prawo do zmiany specyfikacji bez uprzedzenia. Aktualna wersja tego dokumentu znajduje się na naszej stronie internetowej.