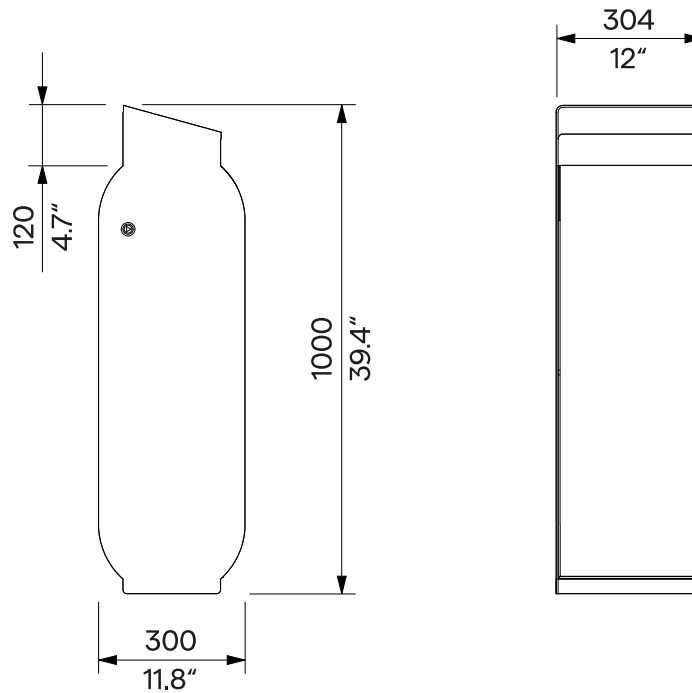
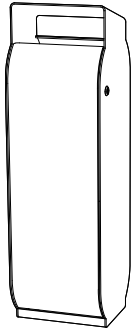


O-Collection
Litter Bin with Rain Hat
Abfallbehälter mit Regenhut
45 l / 12 gal (U.S.)

O20-1411
removable anchoring
abnehmbare Verankerung



Design	Egoé studio	
Character	The welded steel structure and cladding are made of bent sheets and profiles with an anti-corrosive surface protection layer of zinc and powder-coating in a fine matt texture, selectable according to the „ Samplers RAL “. Lockable front door. Unlocking and opening of the front door is required to handle the inner container. Stainless steel (A2) fasteners.	Charakter Die geschweißte Stahlkonstruktion und die Verkleidung bestehen aus gebogenen Blechen und Profilen mit einer Oberflächenschutzschicht aus korrosionsbeständigem Zink und einer Pulverbeschichtung in feiner matter Struktur, wählbar nach dem „ Musterkatalog RAL “. Abschließbare Fronttür. Für die Handhabung des Innenbehälters ist das Entriegeln und Kippen der Fronttür erforderlich. Befestigungselemente aus rostfreiem Stahl (A2).
Inner Bin	Thin-walled bent galvanised sheet metal. Capacity 45 litres [12 gallons].	Innerer Behälter Dünnwandige, gebogene, verzinkte Bleche. Inhalt 45 Liter.
Anchoring	Anchoring to the paving in the concrete base using threaded rods according to the valid anchorage drawing. All elements of the street furniture must be properly anchored, otherwise there is a risk of the product falling over during careless use, for which the manufacturer is not responsible.	Verankerung Verankerung auf dem Pflaster im Betonsockel mit Gewindestangen gemäß der gültigen Verankerungszeichnung. Alle Elemente des Stadtmobiliars müssen ordnungsgemäß verankert werden, andernfalls besteht die Gefahr, dass das Produkt bei unvorsichtigem Gebrauch umstürzt, wofür der Hersteller nicht verantwortlich ist.
Maintenance	Use the usual cleaning methods suitable for street furniture, see the manual „ Inspection and maintenance “. Replacement of the front door or safety lock parts is carried out via bolted joints accessible from inside the basket structure.	Wartung Verwenden Sie die üblichen, für Stadtmobiliar geeigneten Reinigungsmethoden, siehe Handbuch „ Kontrolle und Wartung “. Der Austausch der Teil der Fronttür oder des Sicherheitsschlusses erfolgt über Schraubverbindungen, die von der Innenseite der Korbstruktur aus zugänglich sind.
Options	» Description and colour labelling for sorted waste » Placement of the individual logo	Optionen » Beschreibung und Farbcodierung für sortierte Abfälle » Position des individuellen Logos
Weight	51 kg [112 lbs]	Gewicht 51 kg

Technical Sheet / technisches Arbeitsblatt

The dimensions of the products are informative. We reserve the right to change the specifications without notice. For the most current version of this document please refer to our website. Die Abmessungen sind informativ. Wir behalten uns das Recht vor, die Spezifikationen ohne vorherige Ankündigung zu ändern. Die gültige Version dieses Dokuments finden Sie auf unserer Website.