

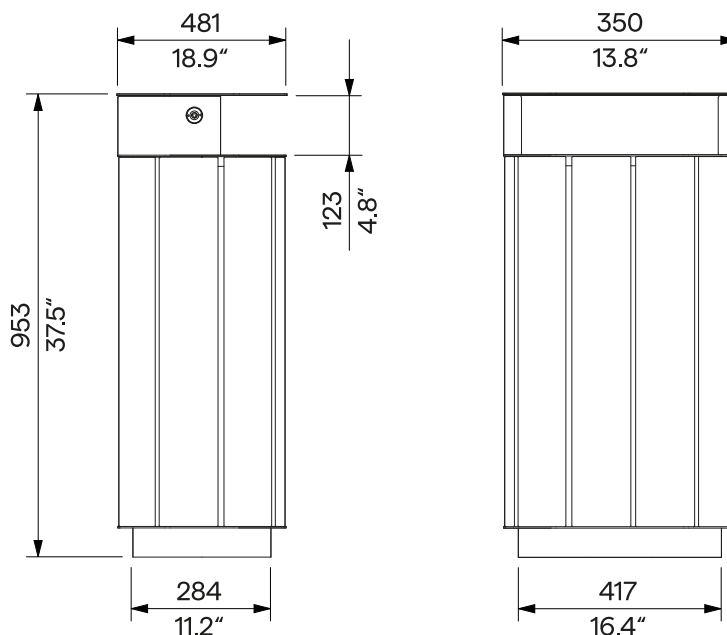
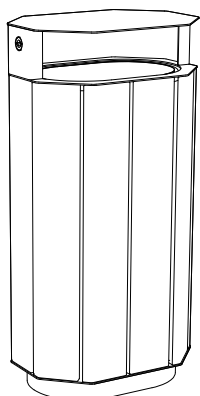
# Odpadkový koš se sklápěcí stříškou

## Kosz na śmieci ze składanym daszkiem

**61 l**

**A20-5111**

odnímatelné kotvení  
zdejmowane kotwienie



<b>Design</b>	Egoé studio		
<b>Charakter</b>	Kompaktní koš na odpady do veřejného prostoru. Ocelový nosný rám je obložený dřevěnými deskami. Koš obsahuje stříšku a vnitřní plechovou nádobu. Nádobu lze vysunout směrem nahoru po odemčení a vyklopení stříšky.	<b>Charakter</b>	Kompaktowy kosz na śmieci do przestrzeni publicznej. Stalowa rama nośna wyłożona jest drewnianymi panelami. Kosz zawiera daszek i wewnętrzny metalowy pojemnik. Pojemnik można wysunąć do góry poprzez odblokowanie i przechylenie daszka.
<b>Ocelové prvky</b>	Svařovaná ocelová konstrukce je vyrobena z ohýbaných plechů a profilů. Povrchová úprava je tvořena protikorozní ochrannou vrstvou zinku, v pohledových částech včetně práškové vypalovací barvy v jemné matné struktuře, volitelnou podle <a href="#">vzorníku RAL</a> . Nerezový (A2) spojovací materiál.	<b>Elementy stalowe</b>	Spawana konstrukcja stalowa wykonana jest z giętej blachy i profili. Powierzchnia stalowa pokryta jest ochronną warstwą cynku oraz malowana proszkowo. Kolor, w wykończeniu matowym, o drobnej strukturze, można wybrać zgodnie z <a href="#">wzornikiem RAL</a> . Łączniki ze stali nierdzewnej (A2).
<b>Vnitřní nádoba</b>	Tenkostěnný ohýbaný pozinkovaný plech, vodotěsné sváry, manipulační madla. Objem nádoby je 61.5 litrů.	<b>Pojemnik wewnętrzny</b>	Cienkościenne gięta blacha ocynkowana, spoiny wodoszczelne uchwyty do przenoszenia. Pojemność 61.5 litrów.
<b>Dřevo</b>	Obklad koše je vyroben z masivního dřeva, volitelně tropického nebo evropského; bez povrchové úpravy nebo ošetřeno teakovým olejem.	<b>Drewno</b>	Okładzina kosza wykonana jest z litego drewna, opcjonalnie tropikalnego lub europejskiego; naturalne lub zabezpieczone olejem teakowym.
<b>Kotvení</b>	Kotvení na dlažbu do betonového základu pomocí závitových tyčí podle platného výkresu kotvení. Všechny prvky městského mobiliáře musí být řádně ukotveny, jinak hrozí při neopatrném užívání převrnutí výrobku, za jehož následky nenese výrobce žádnou odpovědnost.	<b>Kotwienie</b>	Na nawierzchni do betonowych fundamentów, za pomocą prętów gwintowanych, zgodnie z aktualnym rysunkiem kotwienia. Wszystkie elementy mebli miejskich muszą być odpowiednio zakotwiczone, w przeciwnym razie nieostrożne użytkowanie może spowodować przewrócenie się produktu, za co producent nie ponosi odpowiedzialności.
<b>Údržba</b>	Použijte obvyklé způsoby čištění vhodné pro městský mobiliář, viz příručka „ <a href="#">Kontrola a údržba</a> “.	<b>Konserwacja</b>	Należy stosować zwykłe metody czyszczenia odpowiednie dla mebli miejskich, zob. instrukcje „ <a href="#">Kontrola i konserwacja</a> “.
<b>Hmotnost</b>	» s vakuově termizovaným dřevem 31 kg » s tropickým dřevem 39 kg	<b>Waga</b>	» z dřevem poddaným termizacji próżniowej 31 kg » z drewna tropikalnego 39 kg

**technický list / karta techniczna**

Rozměry výrobků mají informativní charakter. Vyhrazuje si právo na změnu specifikace bez předchozího upozornění. Platnou verzi tohoto dokumentu najdete na našich webových stránkách. Wymiary produktów mają charakter informacyjny. Zastrzegamy sobie prawo do zmiany specyfikacji bez uprzedzenia. Aktualna wersja tego dokumentu znajduje się na naszej stronie internetowej.