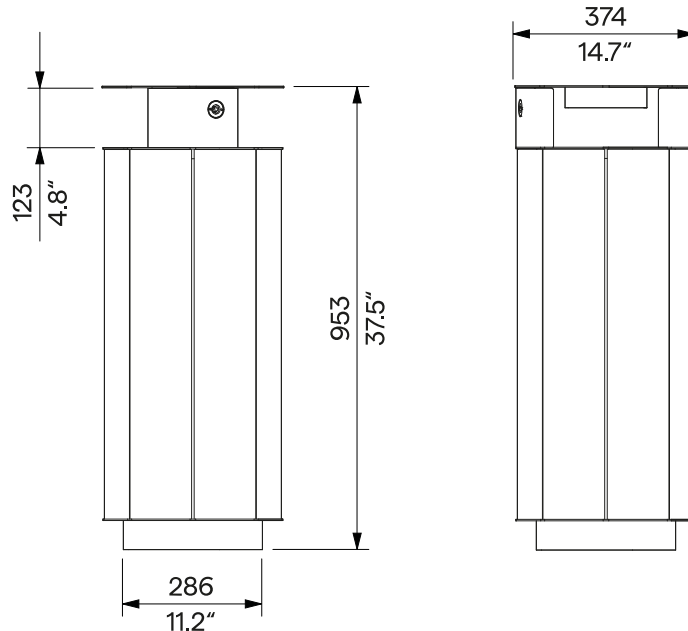
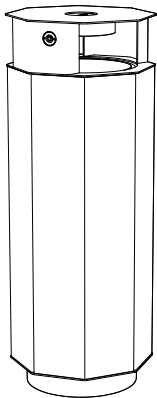


A-Collection
Litter Bin with Rain Hat and Ashtray
Abfallbehälter mit Regenhut und Aschenbecher
38 l / 10-gal (U.S. wet)

A20-1221
removable anchoring
abnehmbare Verankerung



Design	Egoé studio	
Character	<p>Compact receptacle for public space. The steel support frame is covered with Alucobond® composite material. The litter bin contains a roof with an integrated hinged ashtray and an inner metal bin with handles. The bin can be slid upwards by unlocking and tilting the roof. The ashtray can be emptied by releasing the mechanism.</p>	<p>Charakter Kompakter Abfallbehälter für den öffentlichen Raum. Der Stahltragrahmen ist mit Alucobond® Verbundwerkstoff ausgekleidet. Der Behälter enthält ein Dach mit integriertem Aschenbecher zum Kippen und einen inneren Metallbehälter mit Tragegriffen. Der Innenbehälter kann nach oben herausgeschoben werden, indem das Verdeck entriegelt und gekippt wird. Der Aschenbecher kann durch Entriegeln des Mechanismus geleert werden.</p>
Steel Parts	<p>The welded steel structure is made of bent sheets and profiles. The surface treatment consists of a corrosion-protective zinc coating and a powder coating. The colour in a fine matt texture can be selected according to „Samplers RAL“. The ashtray is made of stainless steel. Stainless steel (A2) fasteners.</p>	<p>Stahlteile Die geschweißte Stahlkonstruktion ist aus gebogenen Blechen und Profilen gefertigt. Die Oberflächenbehandlung besteht aus einer Korrosionsschutzschicht aus Zink und einer Pulverbeschichtung. Die Farbe in feiner matter Struktur kann nach der „Musterkatalog RAL“ gewählt werden. Der Aschenbecher ist aus rostfreiem Stahl gefertigt. Befestigungselemente aus rostfreiem Stahl (A2).</p>
Inner Bin	<p>Thin-walled bent galvanised sheet metal, handling handles. Capacity 38 litres [10 gallons].</p>	<p>Innerer Behälter Dünnwandige, gebogene, verzinkte Bleche, Tragegriffen. Inhalt 38 Liter.</p>
Composite Material	<p>The colour of the bin cladding can be selected according to the „Samplers / Alucobond®“.</p>	<p>Komposit-Material Die Farbe der Verkleidung des Behälters kann nach der wählbar „Musterkatalog / Alucobond®“ gewählt werden.</p>
Anchoring	<p>Anchoring to the paving in the concrete base using threaded rods according to the valid anchorage drawing. All elements of the street furniture must be properly anchored, otherwise there is a risk of the product falling over during careless use, for which the manufacturer is not responsible.</p>	<p>Verankerung Verankerung auf dem Pflaster im Betonsockel mit Gewindestangen gemäß der gültigen Verankerungszeichnung. Alle Elemente des Stadtmobiliars müssen ordnungsgemäß verankert werden, andernfalls besteht die Gefahr, dass das Produkt bei unvorsichtigem Gebrauch umstürzt, wofür der Hersteller nicht verantwortlich ist.</p>
Maintenance	<p>Use the usual cleaning methods suitable for street furniture, see the manual „Inspection and maintenance“.</p>	<p>Wartung Verwenden Sie die üblichen, für Stadtmobilien geeigneten Reinigungsmethoden, siehe Handbuch „Kontrolle und Wartung“.</p>
Weight	14.3 kg [31.5 lbs]	Gewicht 14.3 kg

Technical Sheet / technisches Arbeitsblatt

The dimensions of the products are informative. We reserve the right to change the specifications without notice. For the most current version of this document please refer to our website. Die Abmessungen sind informativ. Wir behalten uns das Recht vor, die Spezifikationen ohne vorherige Ankündigung zu ändern. Die gültige Version dieses Dokuments finden Sie auf unserer Website.