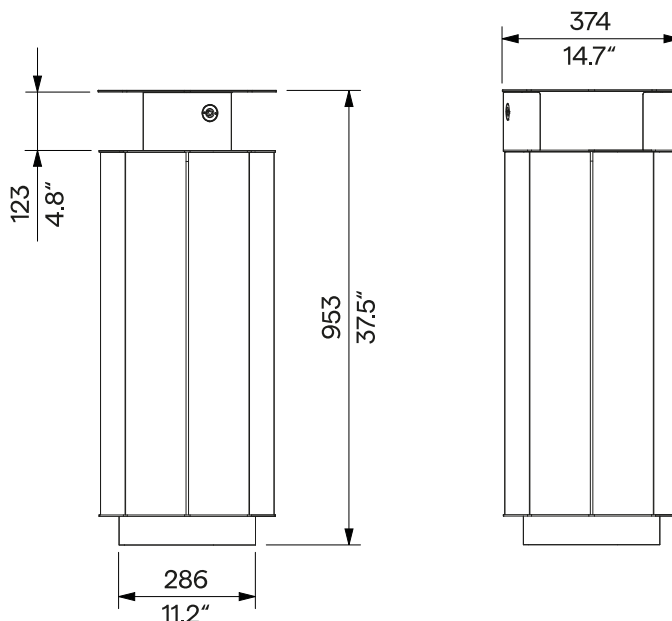
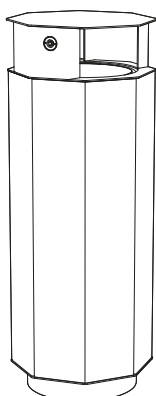


# Odpadkový koš se sklápěcí stříškou

## Kosz na śmieci ze składanym daszkiem

**38 l**

**A20-1211**  
odnematelné kotvení  
zdejmowane kotwienie



**Design** Egoé studio

<b>Charakter</b>	Kompaktní koš na odpady do veřejného prostoru. Ocelový nosný rám je obložený kompozitním materiálem Alucobond®. Koš obsahuje stříšku a vnitřní plechovou nádobu s manipulačními madly. Nádobu lze vysunout směrem nahoru po odemčení a vyklopení stříšky.	<b>Charakter</b>	Kompaktowy kosz na śmieci do przestrzeni publicznej. Stalowa rama nośna wyłożona jest materiałem kompozytowym Alucobond®. Kosz zawiera daszek i wewnętrzny metalowy pojemnik z uchwytami do przenoszenia. Pojemnik można wysunąć do góry poprzez odblokowanie i przechylenie daszka.
<b>Ocelové prvky</b>	Svařovaná ocelová konstrukce je vyrobena z ohýbaných plechů a profilů. Povrchová úprava je tvořena protikorozní ochrannou vrstvou zinku a práškovým vypalovacím lakem. Barvu v jemné matné struktuře lze vybrat podle <a href="#">vzorníku / RAL</a> . Nerezový (A2) spojovací materiál.	<b>Elementy stalowe</b>	Spawana konstrukcja stalowa wykonana jest z giętej blachy i profili. Powierzchnia stalowa pokryta jest ochronną warstwą cynku oraz malowana proszkowo. Kolor, w wykończeniu matowym, o drobnej strukturze, można wybrać zgodnie z <a href="#">wzornikiem / RAL</a> . Łączniki ze stali nierdzewnej (A2).
<b>Vnitřní nádoba</b>	Tenkostěnný ohýbaný pozinkovaný plech, manipulační madla. Objem nádoby je 38 litrů.	<b>Pojemnik wewnętrzny</b>	Cienkościenne gięta blacha ocynkowana, uchwyty do przenoszenia. Pojemność 38 litrów.
<b>Kompozit</b>	Barvu obkladu koše je možno vybrat podle <a href="#">vzorníku / Alucobond®</a> .	<b>Kompozyt</b>	Kolor okładziny kosza można wybrać zgodnie z tabelą kolorów <a href="#">wzornikiem / Alucobond®</a> .
<b>Kotvení</b>	Kotvení na dlažbu do betonového základu pomocí závitových tyčí podle platného výkresu kotvení. Všechny prvky městského mobiliáře musí být řádně ukotveny, jinak hrozí při neopatrném užívání převrnutí výrobku, za jehož následky nenese výrobce žádnou odpovědnost.	<b>Kotwienie</b>	Na nawierzchni do betonowych fundamentów, za pomocą prętów gwintowanych, zgodnie z aktualnym rysunkiem kotwienia. Wszystkie elementy mebli miejskich muszą być odpowiednio zakotwiczone, w przeciwnym razie nieostrożne użytkowanie może spowodować przewrócenie się produktu, za co producent nie ponosi odpowiedzialności.
<b>Údržba</b>	Použijte obvyklé způsoby čištění vhodné pro městský mobiliář, viz příručka „ <a href="#">Kontrola a údržba</a> “.	<b>Konserwacja</b>	Należy stosować zwykłe metody czyszczenia odpowiednie dla mebli miejskich, zob. instrukcje „ <a href="#">Kontrola i konserwacja</a> “.
<b>Hmotnost</b>	13 kg	<b>Waga</b>	13 kg

**technický list / karta techniczna**

Rozměry výrobků mají informativní charakter. Vyhrazujeme si právo na změnu specifikace bez předchozího upozornění. Platnou verzi tohoto dokumentu najdete na našich webových stránkách. Wymiary produktów mają charakter informacyjny. Zastrzegamy sobie prawo do zmiany specyfikacji bez uprzedzenia. Aktualna wersja tego dokumentu znajduje się na naszej stronie internetowej.