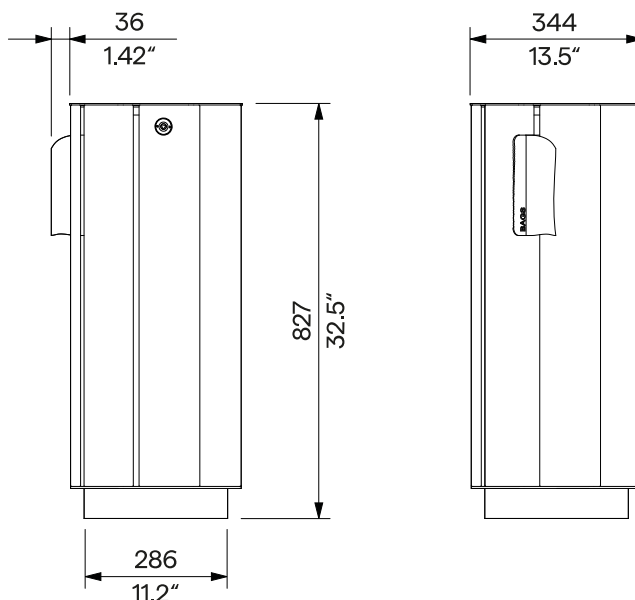
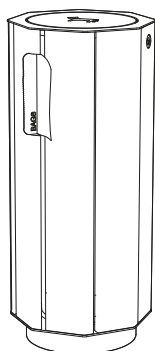


Odpadkový koš pro psí exkrementy

Kosz na psie odchody

250 ks; 20 l / 250 szt.; 20 l



A20-1151

odnímatelné kotvení
zdejmowane kotwienie

Design	Egoé studio		
Charakter	Koš pro psí exkrementy má ocelovou konstrukci a obklad z masivních dřevěných desek. Obsahuje držák pro jednu roli mikrotenových sáčků, rámeček pro vnitřní plastový pytel a uzamykatelnou stříšku se skloupným víkem. Doplňovat role a vyměňovat pytel s odpady lze po odemčení stříšky.	Charakter	Kosz na psie odchody ma stalową konstrukcję i panele z litego drewna. Zawiera uchwyt na jedną rolkę worków micro-tenen, ramę na wewnętrzny worek plastikowy oraz zamykany daszek z pokrywą na zawiasach. Rolkę można ponownie napędnąć, a worek z torebkami można wymienić, odblokowując daszek.
Ocelové prvky	Svařovaná ocelová konstrukce je vyrobena z ohýbaných plechů a profilů. Povrchová úprava je tvořena protikorozní ochrannou vrstvou zinku a práškovým vypalovacím lakem. Barvu v jemné matné struktuře lze vybrat podle vzorníku RAL . Nerezový (A2) spojovací materiál.	Elementy stalowe	Spawana konstrukcja stalowa wykonana jest z giętej blachy i profili. Powierzchnia stalowa pokryta jest ochronną warstwą cynku oraz malowana proszkowo. Kolor, w wykończeniu matowym, o drobnej strukturze, można wybrać zgodnie z wzornikiem RAL . Łączniki ze stali nierdzewnej (A2).
Pytle a sáčky	Plastový pytel s minimálním průměrem 270mm pro uchycení na obruči. Doporučený objem 20 litrů. Role 250 ks mikrotenových sáčků (např. robidog 250), tloušťka fólie 14 µm.	Pojemnik wewnętrzny	Plastikowy worek o minimalnej średnicy 270 mm do zamocowania na obręczy. Zalecana pojemność 20 litrów. Rolka 250 worków microtene (na przykład robidog 250), grubość folii 14 µm.
Dřevo	Obklad koše je vyroben z masivního dřeva, volitelně tropického nebo evropského; bez povrchové úpravy nebo ošetřeno teakovým olejem.	Drewno	Okładzina kosza wykonana jest z litego drewna, opcjonalnie tropikalnego lub europejskiego; naturalne lub zabezpieczone olejem teakowym.
Kotvení	Kotvení na dlažbu do betonového základu pomocí závitových tyčí z galvanicky pozinkované oceli podle platného výkresu kotvení. Všechny prvky městského mobiliáře musí být řádně ukotveny, jinak hrozí při neopatrném užívání převrnutí výrobku, za jehož následky nenese výrobce žádnou odpovědnost.	Kotwienie	Na nawierzchni do betonowych fundamentów, za pomocą gwintowanych prętów ze stali ocynkowanej, zgodnie z aktualnym rysunkiem kotwienia. Wszystkie elementy mebli miejskich muszą być odpowiednio zakotwiczone, w przeciwnym razie nieostrożne użytkowanie może spowodować przewrócenie się produktu, za co producent nie ponosi odpowiedzialności.
Údržba	Použijte obvyklé způsoby čištění vhodné pro městský mobiliář, viz příručka „ Kontrola a údržba “.	Konserwacja	Należy stosować zwykłe metody czyszczenia odpowiednie dla mebli miejskich, zob. instrukcje „ Kontrola i konserwacja “.
Hmotnost	» s vakuově termizovaným dřevem 20 kg » s tropickým dřevem 23 kg	Waga	» z drewnem poddanym termizacji próżniowej 20 kg » z drewna tropikalnego 23 kg

technický list / karta techniczna

Rozměry výrobků mají informativní charakter. Vyhraujeme si právo na změnu specifikace bez předchozího upozornění. Platnou verzi tohoto dokumentu najdete na našich webových stránkách. Wymiary produktów mają charakter informacyjny. Zastrzegamy sobie prawo do zmiany specyfikacji bez uprzedzenia. Aktualna wersja tego dokumentu znajduje się na naszej stronie internetowej.