

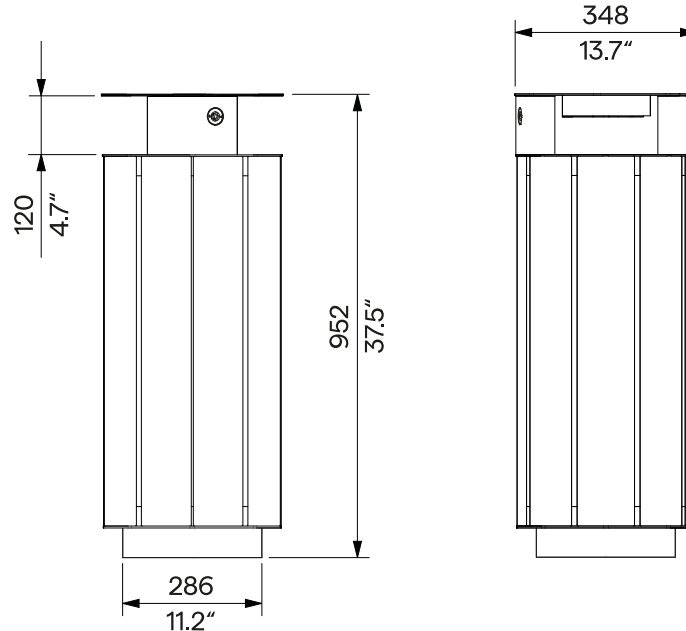
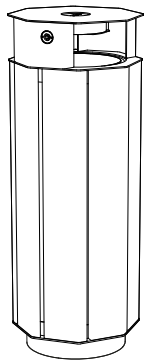
**A-Collection**

# Litter Bin with Rain Hat and Ashtray

## Abfallbehälter mit Regenhut und Aschenbecher

### 38 l / 10-gal (U.S. wet)

**A20-1121**  
removable anchoring  
abnehmbare Verankerung



<b>Design</b>	Egoé studio	
<b>Character</b>	<p>Compact receptacle for public space. The steel support frame is covered with wooden boards. The litter bin contains a roof with an integrated hinged ashtray and an inner metal container. The bin can be slid upwards by unlocking and tilting the roof. The ashtray can be emptied by releasing the mechanism.</p>	<p><b>Charakter</b></p> <p>Kompakter Abfallbehälter für den öffentlichen Raum. Der Stahltragrahmen ist mit Holzplatten ausgekleidet. Der Behälter enthält ein Dach mit integriertem Aschenbecher zum Kippen und einen inneren Metallbehälter. Der Innenbehälter kann nach oben herausgeschoben werden, indem das Verdeck entriegelt und gekippt wird. Der Aschenbecher kann durch Entriegeln des Mechanismus geleert werden.</p>
<b>Steel Parts</b>	<p>The welded steel structure is made of bent sheets and profiles. The surface treatment consists of a corrosion-protective zinc coating and a powder coating. The colour in a fine matt texture can be selected according to „<a href="#">Samplers RAL</a>“. The ashtray is made of stainless steel. Stainless steel (A2) fasteners.</p>	<p><b>Stahlteile</b></p> <p>Die geschweißte Stahlkonstruktion ist aus gebogenen Blechen und Profilen gefertigt. Die Oberflächenbehandlung besteht aus einer Korrosionsschutzschicht aus Zink und einer Pulverbeschichtung. Die Farbe in feiner matter Struktur kann nach der „<a href="#">Musterkatalog RAL</a>“ gewählt werden. Der Aschenbecher ist aus rostfreiem Stahl gefertigt. Befestigungselemente aus rostfreiem Stahl (A2).</p>
<b>Inner Bin</b>	<p>Thin-walled bent galvanised sheet metal, handling handles. Capacity 38 litres [10 gallons].</p>	<p><b>Innerer Behälter</b></p> <p>Dünnwandige, gebogene, verzinkte Bleche, Tragegriffen. Inhalt 38 Liter.</p>
<b>Wooden Parts</b>	<p>The bin cladding is made of solid wood; optionally tropical or European; natural or treated with teak oil.</p>	<p><b>Holzteile</b></p> <p>Die Holzbelattung des Behälters besteht aus Massivholz; wahlweise tropisch oder europäisch; unbehandelt oder mit Teaköl behandelt.</p>
<b>Anchoring</b>	<p>Anchoring to the paving in the concrete base using threaded rods according to the valid anchorage drawing. All elements of the street furniture must be properly anchored, otherwise there is a risk of the product falling over during careless use, for which the manufacturer is not responsible.</p>	<p><b>Verankerung</b></p> <p>Verankerung auf dem Pflaster im Betonsockel mit Gewindestangen gemäß der gültigen Verankerungszeichnung. Alle Elemente des Stadtmobiliars müssen ordnungsgemäß verankert werden, andernfalls besteht die Gefahr, dass das Produkt bei unvorsichtigem Gebrauch umstürzt, wofür der Hersteller nicht verantwortlich ist.</p>
<b>Maintenance</b>	<p>Use the usual cleaning methods suitable for street furniture, see the manual „<a href="#">Inspection and maintenance</a>“.</p>	<p><b>Wartung</b></p> <p>Verwenden Sie die üblichen, für Stadtmobiliar geeigneten Reinigungsmethoden, siehe Handbuch „<a href="#">Kontrolle und Wartung</a>“.</p>
<b>Weight</b>	<p>» with vacuum-thermalized wood 24 kg [53 lbs] » with tropical wood 31 kg [68 lbs]</p>	<p><b>Gewicht</b></p> <p>» mit vakuum-thermalisiertem Holz 24 kg » mit tropischem Holz 31 kg</p>

**Technical Sheet / technisches Arbeitsblatt**

The dimensions of the products are informative. We reserve the right to change the specifications without notice. For the most current version of this document please refer to our website. Die Abmessungen sind informativ. Wir behalten uns das Recht vor, die Spezifikationen ohne vorherige Ankündigung zu ändern. Die gültige Version dieses Dokuments finden Sie auf unserer Website.