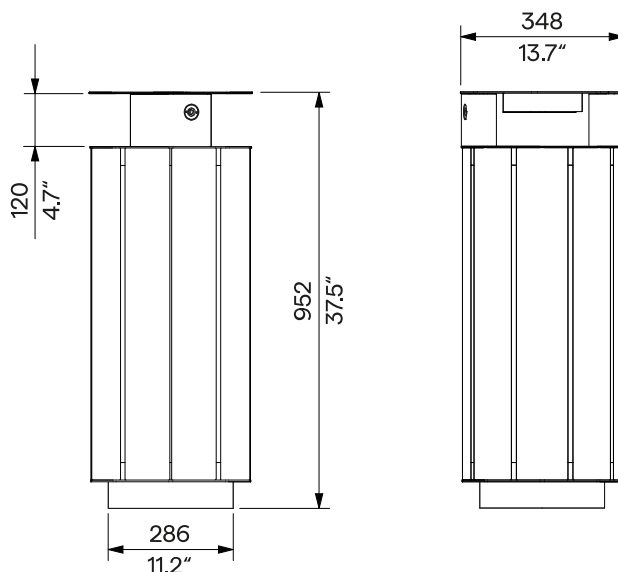
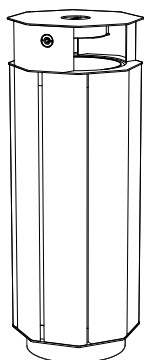


Odpadkový koš se stříškou a popelníkem

Kosz na śmieci z daszkiem i popielniczką

38 l

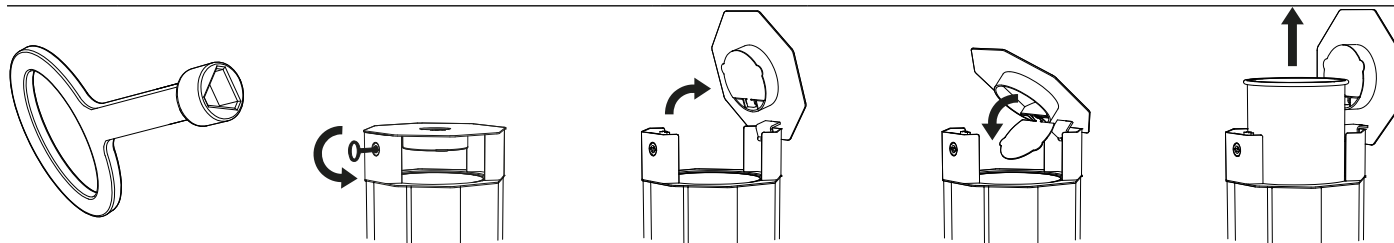


A20-1121
odnematelné kotvení
zdejmowane kotwienie

Design Egoé studio

Charakter Kompaktní koš na odpady do veřejného prostoru. Ocelový nosný rám je obložený dřevěnými deskami. Koš obsahuje stříšku s integrovaným výklopným popelníkem a vnitřní plechovou nádobu. Nádobu lze vysunout směrem nahoru po odemčení stříšky trojúhelníkovým klíčem a jejím vyklopením. Popelník lze vysypat po uvolnění mechanismu.

Charakter Kompaktowy kosz na śmieci do przestrzeni publicznej. Stalowa rama nośna wyłożona jest drewnianymi panelami. Kosz zawiera daszek ze zintegrowaną popielniczką i wewnętrzny metalowy pojemnik. Pojemnik można wysunąć do góry odblokowując daszek trójkątnym kluczykiem i przechylając go. Popielniczkę można opróżnić poprzez zwolnienie mechanizmu.



Ocelové prvky Svařovaná ocelová konstrukce je vyrobena z ohýbaných plechů a profilů. Povrchová úprava je tvořena protikorozní ochrannou vrstvou zinku a práškovým vypalovacím lakem. Barvu v jemné matné struktuře lze vybrat podle [vzorníku RAL](#). Popelník je vyroben z korozivzdorné oceli. Nerezový (A2) spojovací materiál.

Elementy stalowe Spawana konstrukcja stalowa wykonana jest z giętej blachy i profili. Powierzchnia stalowa pokryta jest ochronną warstwą cynku oraz malowana proszkowo. Kolor, w wykończeniu matowym, o drobnej strukturze, można wybrać zgodnie z [wzornikiem RAL](#). Popielniczka wykonana jest ze stali nierdzewnej. Łączniki ze stali nierdzewnej (A2).

Vnitřní nádoba Tenkostěnný ohýbaný pozinkovaný plech, manipulační madla. Objem nádoby je 38 litrů.

Pojemnik wewnętrzny Cienkościenna gięta blacha ocynkowana, uchwyty do przenoszenia. Pojemność 38 litrów.

Dřevo Obklad koše je vyroben z masivního dřeva, volitelně tropického nebo evropského; bez povrchové úpravy nebo ošetřeno teakovým olejem.

Drewno Okładzina kosza wykonana jest z litego drewna, opcjonalnie tropikalnego lub europejskiego; naturalne lub zabezpieczone olejem teakowym.

Kotvení Kotvení na dlažbu do betonového základu pomocí závitových tyčí podle platného výkresu kotvení. Všechny prvky městského mobiliáře musí být řádně ukotveny, jinak hrozí při neopatrném užívání převrnutí výrobku, za jehož následky nenese výrobce žádnou odpovědnost.

Kotwienie Na nawierzchni do betonowych fundamentów, za pomocą prętów gwintowanych, zgodnie z aktualnym rysunkiem kotwienia. Wszystkie elementy mebli miejskich muszą być odpowiednio zakotwiczone, w przeciwnym razie nieostrożne użytkowanie może spowodować przewrócenie się produktu, za co producent nie ponosi odpowiedzialności.

Údržba Použijte obvyklé způsoby čištění vhodné pro městský mobiliář, viz příručka „[Kontrola a údržba](#)“.

Konserwacja Należy stosować zwykłe metody czyszczenia odpowiednie dla mebli miejskich, zob. instrukcje „[Kontrola i konserwacja](#)“.

Hmotnost » s vakuově termizovaným dřevem 24 kg
» s tropickým dřevem 31 kg

Waga » z drewnem poddanym termizacji próżniowej 24 kg
» z drewna tropikalnego 31 kg

technický list / karta techniczna

Rozměry výrobků mají informativní charakter. Vyhrazujeme si právo na změnu specifikace bez předchozího upozornění. Platnou verzi tohoto dokumentu najdete na našich webových stránkách. Wymiary produktów mają charakter informacyjny. Zastrzegamy sobie prawo do zmiany specyfikacji bez uprzedzenia. Aktualna wersja tego dokumentu znajduje się na naszej stronie internetowej.