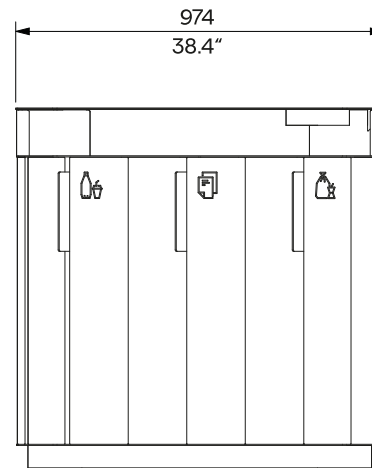
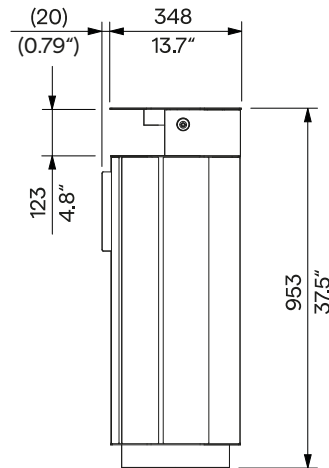
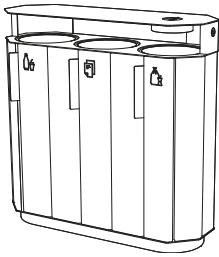


**A-Collection**  
**Litter Bin for Sorted Waste with Rain Hat and Ashtray**  
**Behälter für sortierten Abfall mit Regenhut**  
**und Aschenbecher**  
**3 x 38 l / 3 x 10-gal (U.S. wet)**

**A20-3121**  
removable anchoring  
abnehmbare Verankerung



<b>Design</b>	Egoé studio		
<b>Character</b>	Litter bin for general and recyclable waste has a steel support frame and solid wood side lining. The bin contains a hinged rain hat with an integrated ashtray and three separate inner metal containers, accessible from one side. The inner bins can be slid upwards by unlocking and tilting the raincover.	<b>Charakter</b>	Der Außenbehälter für gemischte und recyclingfähige Abfälle hat einen Stahlrahmen und eine Holzbelattung. Der Behälter enthält ein aufklappbaren Regenhut mit integriertem Aschenbecher und drei separate innere Metallbehälter, die von einer Seite aus zugänglich sind. Der Innenbehälter kann nach oben herausgeschoben werden, indem der Regenhut entriegelt und gekippt wird.
<b>Waste Type Labelling</b>	Pictograms and rubber bands in colour of the specified types of sorted waste. Recommended: Plastics / yellow Paper / blue Mixed waste / black Other types of sorted waste are available on request.	<b>Bezeichnung der Abfallart</b>	Piktogramme und Gummibänder in Farbe für die angegebenen Arten von getrenntem Abfall. Empfohlen: Kunststoffe / gelb Papier / blau Gemischte Abfälle / schwarz Andere Arten von getrennten Abfällen sind auf Anfrage erhältlich.
<b>Steel Parts</b>	The welded steel structure is made of bent sheets and profiles. The surface treatment consists of a corrosion-protective zinc coating and a powder coating. The colour in a fine matt texture can be selected according to „ <a href="#">Samplers RAL</a> “. The ashtray is made of stainless steel. Stainless steel (A2) fasteners.	<b>Stahlteile</b>	Die geschweißte Stahlkonstruktion ist aus gebogenen Blechen und Profilen gefertigt. Die Oberflächenbehandlung besteht aus einer Korrosionsschutzschicht aus Zink und einer Pulverbeschichtung. Die Farbe in feiner matter Struktur kann nach der „ <a href="#">Musterkatalog RAL</a> “ gewählt werden. Der Aschenbecher ist aus rostfreiem Stahl gefertigt. Befestigungselemente aus rostfreiem Stahl (A2).
<b>Inner Bin</b>	Thin-walled bent galvanised sheet metal, handling handles. Capacity of each bin is 38 litres [10 gallons].	<b>Innerer Behälter</b>	Dünnwandige, gebogene, verzinkte Bleche, Griffe zur Handhabung. Inhalt der einzelnen Behälter ist 38 Liter.
<b>Wooden Parts</b>	The bin cladding is made of solid wood; optionally tropical or European; natural or treated with teak oil.	<b>Holzteile</b>	Die Holzbelattung des Behälters besteht aus Massivholz; wahlweise tropisch oder europäisch; unbehandelt oder mit Teaköl behandelt.
<b>Anchoring</b>	Anchoring to the paving in the concrete base using threaded rods according to the valid anchorage drawing.	<b>Verankerung</b>	Verankerung auf dem Pflaster im Betonsockel mit Gewindestangen gemäß der gültigen Verankerungszeichnung.
<b>Maintenance</b>	Use the usual non-invasive cleaning methods suitable for street furniture, see the manual „ <a href="#">Inspection and maintenance</a> “.	<b>Wartung</b>	Verwenden Sie die üblichen nicht-invasiven für Stadtmobiliar geeigneten Reinigungsmethoden, siehe Handbuch „ <a href="#">Kontrolle und Wartung</a> “.
<b>Weight</b>	» with vacuum-thermalized wood 60 kg [132 lbs] » with tropical wood 75 kg [165 lbs]	<b>Gewicht</b>	» mit vakuum-thermalisiertem Holz 60 kg » mit tropischem Holz 75 kg

**Technical Sheet / technisches Arbeitsblatt**

The dimensions of the products are informative. We reserve the right to change the specifications without notice. For the most current version of this document please refer to our website. Die Abmessungen sind informativ. Wir behalten uns das Recht vor, die Spezifikationen ohne vorherige Ankündigung zu ändern. Die gültige Version dieses Dokuments finden Sie auf unserer Website.