

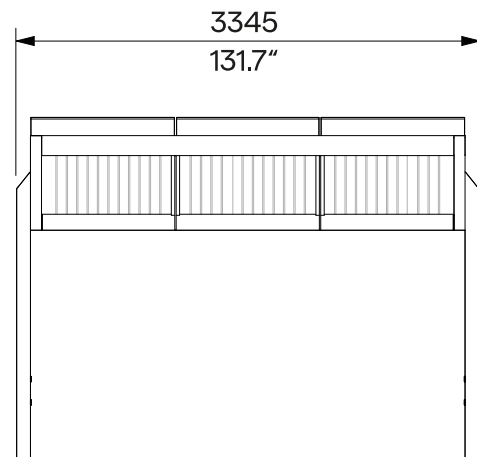
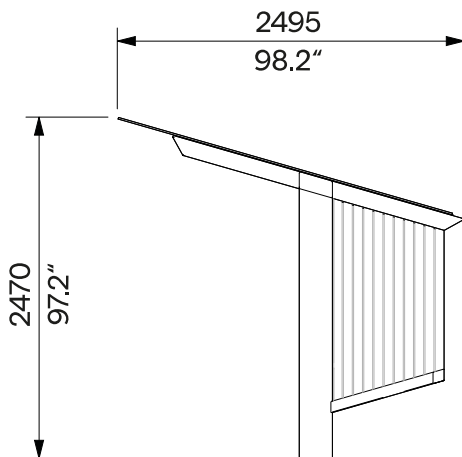
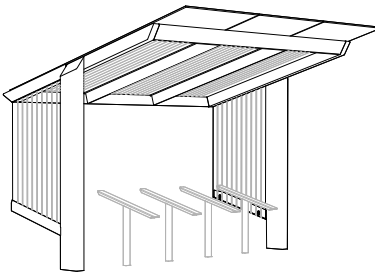
X-Collection

Bicycle Shelter with Glass Roof

Fahrradüberdachung mit Glasdach

3.3 x 2.5 m / 10' 9.9" x 8' 2.2"

X2-V310-SS



Design	Egoé studio	
Character	<p>Supporting steel structure, roof and walls made of glass with printing, stainless steel fasteners. Designed for parking eight bicycles.</p> <p>Bike stands are not included in the shelter, they can be chosen from the Egoé offer.</p>	<p>Tragende Stahlkonstruktion, Dach und die Wände aus dem Glas mit Bedruckung, Befestigungselemente aus rostfreiem Stahl.</p> <p>Geeignet zum Parken von acht Fahrrädern. Die Fahrradständer sind nicht im Lieferumfang enthalten, sie können aus dem Egoé-Sortiment ausgewählt werden.</p>
Steel Parts	<p>The structure of the shelter consists of welded closed steel profiles and sheets.</p> <p>The surface treatment consists of an anticorrosive protective zinc layer and a powder coating.</p> <p>The colour in a fine matt texture can be selected according to „Samplers RAL“.</p>	<p>Stahlteile</p> <p>Die Struktur des Unterstandes besteht aus geschweißten geschlossenen Stahlprofilen und Blechen.</p> <p>Die Oberflächenbehandlung besteht aus einer Korrosionsschutzschicht aus Zink und einer Pulverbeschichtung. Die Farbe in feiner matter Struktur kann nach der „Musterkatalog RAL“ gewählt werden.</p>
Roof and Walls	<p>The walls are made of 8 mm [0.315"] thick ESG tempered safety glass with printing.</p> <p>The roof is covered with 12 mm [0.472"] thick VSG ESG laminated glass with printing.</p> <p>Flexible anchoring of the glass elements to the structure. Rainwater or other precipitation runs off the rear edge of the roof onto the ground.</p>	<p>Dach und Wände</p> <p>Die Wände bestehen aus 8 mm starkem ESG-Einscheibensicherheitsglas mit Bedruckung.</p> <p>Das Dach ist mit 12 mm starkem laminiertem gehärtetem Verbundglas (VSG ESG) mit Aufdruck. Die flexible Verankerung der Glaselemente an der Struktur. Regen- oder sonstiges Niederschlagswasser läuft an der Hinterkante des Daches auf den Boden ab.</p>
Installation and Anchoring	<p>Anchoring to the concrete subfloor under the pavement using threaded rods according to the applicable anchorage drawing and assembly instructions.</p>	<p>Einbau und Ankerung</p> <p>Verankerung im Betonunterbau unter dem Pflaster mit Gewindestangen gemäß der gültigen Verankerungszeichnung und den Montageanweisungen.</p>
Maintenance	<p>Use the usual maintenance and cleaning methods suitable for street furniture, see the manual „Inspection and maintenance“.</p>	<p>Wartung</p> <p>Verwenden Sie die üblichen Wartungs- und Reinigungsmethoden, die für Stadtmöbel geeignet sind, siehe Handbuch „Kontrolle und Wartung“.</p>
Options	<ul style="list-style-type: none"> » Roof covering of laminated heat-strengthened glass (VSG TVG) » Roof covering of tempered safety glass (ESG) - only if local legislation allows it » „Green“ roof with vegetation » Individual printing on glass panels » Shelter lighting 	<p>Optionen</p> <ul style="list-style-type: none"> » Dachabdeckung aus thermisch gehärtetem Verbundglas Verbundsicherheitsglas (VSG TVG) » Dachabdeckung aus Einscheibensicherheitsglas (ESG) - nur wenn die örtlichen Rechtsvorschriften dies zulassen » Umweltfreundlichen Dachbegrünungssystem » Individuelle Bedruckung von Glasscheiben » Beleuchtung des Unterstandes
Weight	1068 kg [2355 lbs]	Gewicht 1068 kg

Technical Sheet / technisches Arbeitsblatt

The dimensions of the products are informative. We reserve the right to change the specifications without notice. For the most current version of this document please refer to our website. Die Abmessungen sind informativ. Wir behalten uns das Recht vor, die Spezifikationen ohne vorherige Ankündigung zu ändern. Die gültige Version dieses Dokuments finden Sie auf unserer Website.