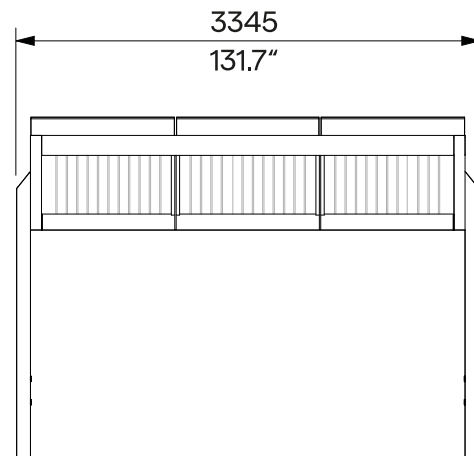
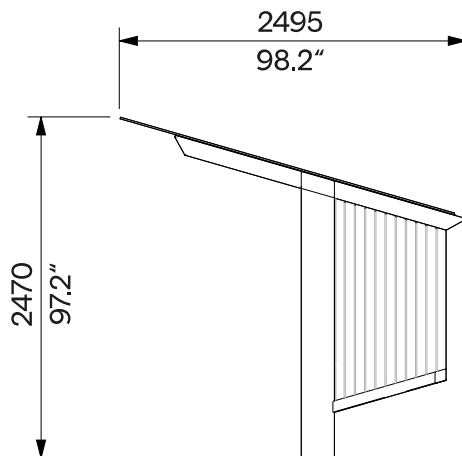
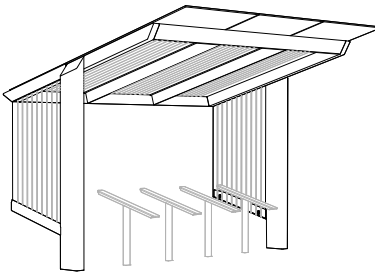


Cyklo-přístřešek se skleněnou střechou

Wiata rowerowa z dachem szklanym

3.3 x 2.5 m

X2-V310-SS



Design	Egoé studio	
Charakter	Nosná ocelová konstrukce, střecha a stěny ze skla s potiskem, nerezový spojovací materiál. Určeno pro parkování osmi jízdních kol. Cyklostojany nejsou součástí přístřešku, lze je vybrat z nabídky Egoé.	Charakter Stalowa konstrukcja nośna, dach i ściany z szkła z nadrukiem, łączniki ze stali nierdzewnej. Zaprojektowany do parkowania ośmiu rowerów. Stojaki na rowery nie są dołączone do wiaty, można je wybrać z gamy Egoé.
Ocelové prvky	Konstrukci přístřešku tvoří svařenec uzavřených ocelových profilů a plechů. Povrchová úprava je tvořena protikorozní ochrannou vrstvou zinku a práškovým vypalovacím lakem. Barvu v jemné matné struktuře lze vybrat podle vzorníku RAL .	Elementy stalowe Konstrukcja wiaty składa się ze spawanych zamkniętych profili i blach stalowych. Powierzchnia stalowa pokryta jest ochronną warstwą cynku oraz malowana proszkowo. Kolor, w wykończeniu matowym, o drobnej strukturze, można wybrać zgodnie z wzorniki RAL .
Střecha a stěny	Stěny tvoří tvrzené bezpečnostní sklo ESG tloušťky 8 mm s potiskem. Střechu pokrývá vrstvené tvrzené sklo (VSG ESG) tloušťky 12 mm s potiskem. Pružné kotvení skleněných prvků ke konstrukci. Dešťová voda či jiné srážky stékají ze zadního okraje střechy na zem.	Dach i ściany Ściany są wykonane z bezpiecznego szkła hartowanego ESG o grubości 8 mm z nadrukiem. Dach jest pokryty laminowanym szkłem hartowanym (VSG ESG) o grubości 12 mm z nadrukiem. Elastyczne mocowanie elementów szklanych do konstrukcji. Woda deszczowa lub inne opady atmosferyczne spływają z tylnej krawędzi dachu na ziemię.
Montáž a kotvení	Kotvení na betonový podklad pod dlažbou pomocí závitových tyčí podle platného výkresu kotvení a montážního návodu.	Montaż i kotwienie Kotwienie do podbudowy betonowej pod brukem za pomocą prętów gwintowanych zgodnie z obowiązującym rysunkiem zakotwienia i instrukcją montażu.
Údržba	Použijte obvyklé způsoby údržby a čištění, vhodné pro městský mobiliář, viz příručka „ Kontrola a údržba “.	Konserwacja Należy stosować zwykłe metody czyszczenia odpowiednie dla mebli miejskich, zob. instrukcje „ Kontrola i konserwacja “.
Opce	<ul style="list-style-type: none"> » Střešní krytina z vrstveného tepelně zpevněného skla (VSG TVG) » Střešní krytina z tvrzeného bezpečnostního skla (ESG) - jen pokud to umožňuje místní legislativa » „Zelená“ střecha s vegetací » Individuální potisk na skleněných panelech » Osvětlení přístřešku 	Opcje <ul style="list-style-type: none"> » Pokrycie dachu z laminowanego szkła wzmocnianego termicznie (VSG TVG) » Pokrycie dachu z bezpiecznego szkła hartowanego (ESG) - tylko jeśli zezwalają na to lokalne przepisy » „Zielony” dach z roślinnością » Indywidualny nadruk na panelach szklanych » Oświetlenie wiaty
Hmotnost	1068 kg	Waga 1068 kg