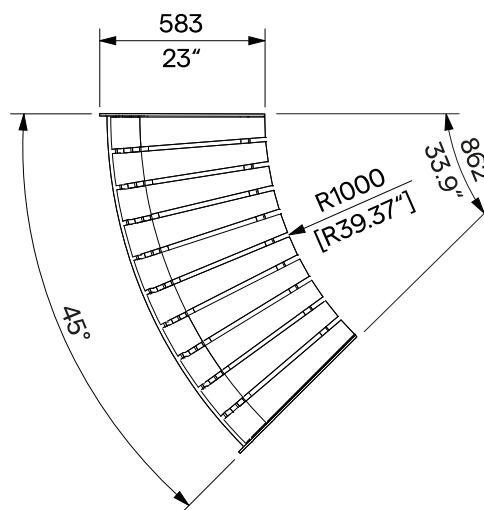
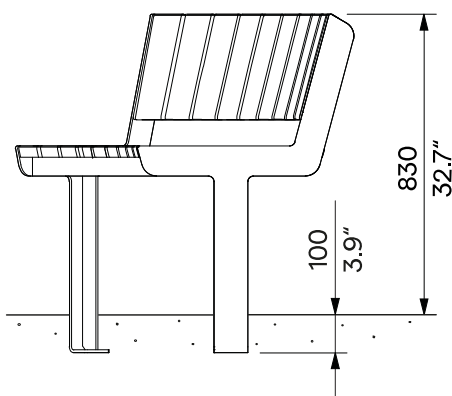
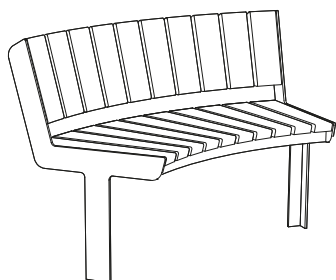


# Oblouková lavička s opěradlem

## Ławka łukowa z oparciem

### R1000 / 45°



U3-550

kotvení pod dlažbu  
kotwienie pod nawierzchnię

<b>Design</b>	Egoé studio		
<b>Charakter</b>	Desky z masivního dřeva jsou k ocelové konstrukci připevněny pomocí nerezového spojovacího materiálu. Segmenty kolekce Barka Solo lze skládat do modulárních sestav.	<b>Charakter</b>	Płyty drewnianego siedziska i oparcia są przymocowane do stalowych bocznych szyn za pomocą łączników ze stali nierdzewnej. Segmenty kolekcji Barka Solo można łączyć w zespoły modułowe.
<b>Ocelové prvky</b>	Nosný rám lavičky tvoří svařence ocelových plechů. Povrchová úprava ocelových prvků je tvořena protikorozií ochrannou vrstvou zinku a práškovým vypalovacím lákem. Barvu v jemné matné struktuře lze vybrat dle <a href="#">vzorníku RAL</a> .	<b>Elementy stalowe</b>	Rama nośna ławki wykonana jest ze spawanych stalowych płyt. Powierzchnia stalowa pokryta jest ochronną warstwą cynku oraz malowana proszkowo. Kolor, w wykończeniu matowym, o drobnej strukturze, można wybrać zgodnie z <a href="#">Wzornikiem RAL</a> .
<b>Dřevo</b>	Desky sedáku a opěradla jsou z masivního dřeva, volitelně z tropického nebo evropského; bez povrchové úpravy nebo ošetřeny teakovým olejem.	<b>Drewno</b>	Deski siedziska i oparcia wykonane są z litego drewna tropikalnego lub europejskiego; naturalne lub zabezpieczone olejem tekowym.
<b>Kotvení</b>	Kotvení na betonový podklad pod dlažbou pomocí závitových tyčí a chemických kotev podle platného výkresu kotvení. Všechny prvky městského mobiliáře musí být řádně ukotveny, jinak hrozí při neopatrném užívání převrnutí výrobku, za jehož následky nenese výrobce žádnou odpovědnost.	<b>Kotwienie</b>	Kotwienie pod nawierzchnię do fundamentu betonowego zapomocą prętów gwintowanych z użyciem kotwy chemicznej zgodnie z aktualnym rysunkiem kotwienia. Wszystkie elementy mebli miejskich muszą być odpowiednio przytwierdzone, w przeciwnym razie nieostrożne użytkowanie może spowodować przewrócenie produktu, za co producent nie ponosi odpowiedzialności.
<b>Údržba</b>	Použijte obvyklé způsoby neinvazivního čištění vhodné pro městský mobiliář, viz příručka „ <a href="#">Kontrola a údržba</a> “.	<b>Konserwacja</b>	Należy stosować nieinwazyjne metody czyszczenia odpowiednie dla mebli zewnętrznych, zob. instrukcje „ <a href="#">Kontrola i konserwacja</a> “.
<b>Hmotnost</b>	» s vakuově termizovaným dřevem 44 kg » s tropickým dřevem 55 kg	<b>Waga</b>	» z drewnem poddanym termizacji próżniowej 44 kg » z drewna tropikalnego 55 kg

**technický list / karta techniczna**

Rozměry výrobků mají informativní charakter. Vyhraujeme si právo na změnu specifikace bez předchozího upozornění. Platnou verzi tohoto dokumentu najdete na našich webových stránkách. Wymiary produktów mają charakter informacyjny. Zastrzegamy sobie prawo do zmiany specyfikacji bez uprzedzenia. Aktualna wersja tego dokumentu znajduje się na naszej stronie internetowej.