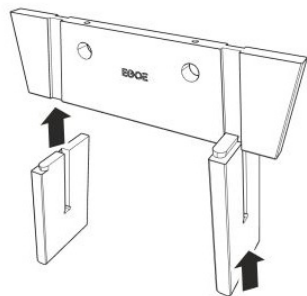


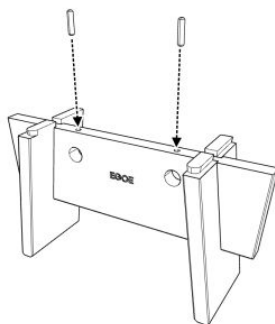
**EGOE**  
Be In, Go Out

**Installation  
instructions  
collection  
Štok**

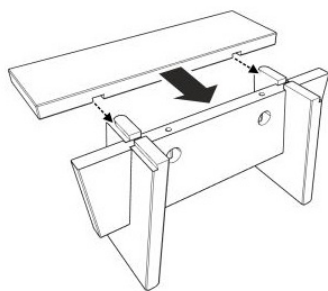
1



2



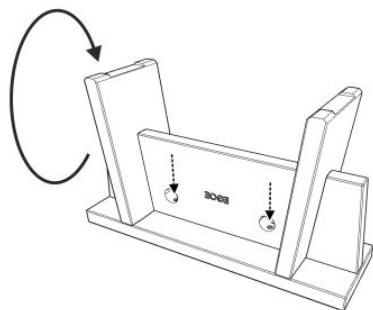
3



4



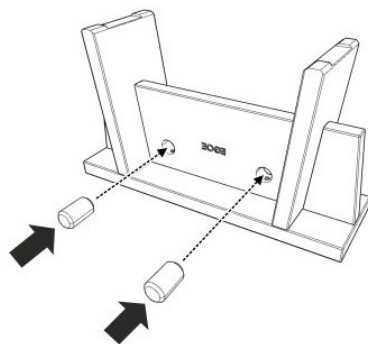
5



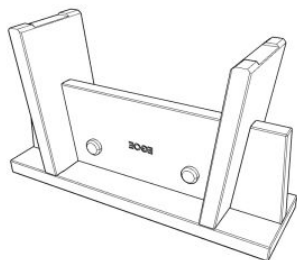
Těžší modely neotáčet, kolíky lze zasunout při správném licování desek.

Do not turn the heavier models, the pins can be inserted when the boards are properly faced.

6



7



8



**Manufacturer's address**

**Egoé life s.r.o.**

Bílovice 519, 687 12 Bílovice

Czech Republic

life@egoe.eu

www.egoe.eu