

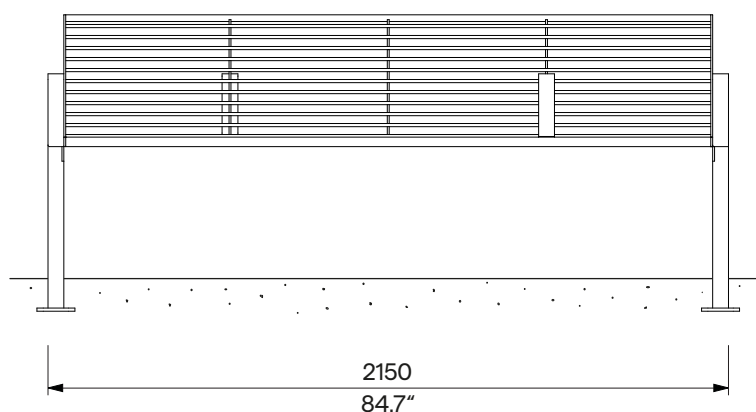
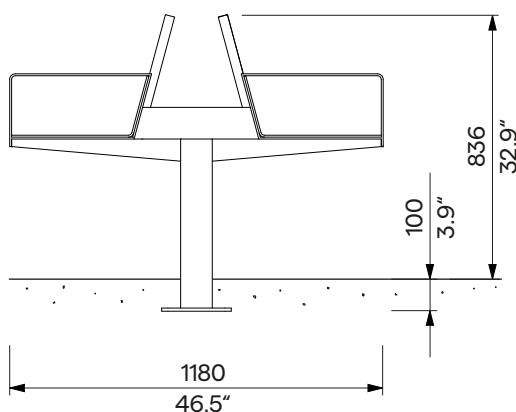
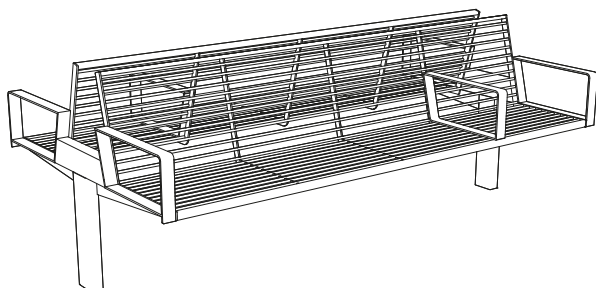
Ocelová oboustranná lavička s opěradlem a područkami

Ławka stalowa dwustronna z oparciem i podłokietnikami

2.15 m

LVK390

kotvení pod dlažbu
kotwienie poniżej poziomu gruntu



Design	Egoé studio	
Charakter	Svařované ocelové konstrukce bočnic jsou spojeny ocelovými tyčemi sedáku a opěradla pomocí spojovacích prvků z nerezové oceli.	Charakter Spawane konstrukcje stalowe ścian bocznych połączone są z prętami stalowymi siedziska i oparcia za pomocą łączników ze stali nierdzewnej.
Ocelové prvky	Nosná kostra jsou dva svařence samostatných bočnic z uzavřených ocelových profilů. Sedák s opěradlem tvoří svařenec rámu z ocelových plechů a ocelových tyčí o průměru 10mm. Područka z ocelové pásoviny je přišroubována k rámu. Povrchová úprava ocelové konstrukce je tvořena protikorozní ochrannou vrstvou zinku a práškovou vypalovací barvou. Barvu v jemné matné struktuře lze vybrat dle vzorníku RAL .	Elementy stalowe Osnowę nošną stanowią dwa zespolenia oddzielnych ścian bocznych wykonane z zamkniętych kształtowników stalowych. Siedzisko z oparciem stanowi spawana rama wykonana z płyt stalowych i prętów stalowych o średnicy 10 mm. Stalowy podłokietnik jest przykręcony do ramy. Obróbka powierzchni konstrukcji stalowej polega na zabezpieczeniu antykorozyjnym powłoką cynkową i malowaniem proszkowym. Kolor o delikatnej, matowej fakturze można wybrać zgodnie z Wzornikiem RAL .
Kotvení	Kotvení na betonový podklad pod dlažbou pomocí závitových tyčí M8 podle platného výkresu kotvení. Všechny prvky městského mobiliáře musí být řádně ukotveny, jinak při neopatrném užívání hrozí převrnutí výrobku, za jehož následky nenese výrobce žádnou odpovědnost.	Kotwienie Kotwienie do podbudowy betonowej pod brukem za pomocą prętów gwintowanych M8 zgodnie z obowiązującym rysunkiem zakotwienia. Wszystkie elementy mebli miejskich muszą być odpowiednio zakotwiczone, w przeciwnym razie nieostrożne użytkowanie może spowodować przewrócenie się produktu, za co producent nie ponosi odpowiedzialności.
Údržba	Použijte obvyklé způsoby čištění vhodné pro městský mobiliář, viz příručka „ Kontrola a údržba “.	Konserwacja Należy stosować zwykłe metody czyszczenia odpowiednie dla mebli miejskich, zob. instrukcje „ Kontrola i konserwacja “.
Hmotnost	111 kg	Waga 111 kg

technický list / karta techniczna

Rozměry výrobků mají informativní charakter. Vyhraujeme si právo na změnu specifikace bez předchozího upozornění. Platnou verzi tohoto dokumentu najdete na našich webových stránkách. Wymiary produktów mają charakter informacyjny. Zastrzegamy sobie prawo do zmiany specyfikacji bez uprzedzenia. Aktualna wersja tego dokumentu znajduje się na naszej stronie internetowej.