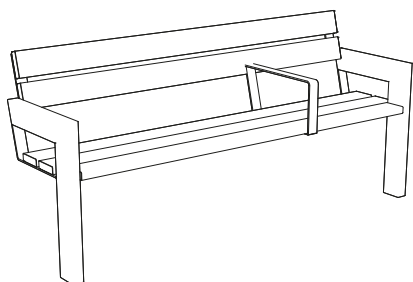


Lavička s opěradlem a područkami

Ławka z oparciem i podłokietnikami

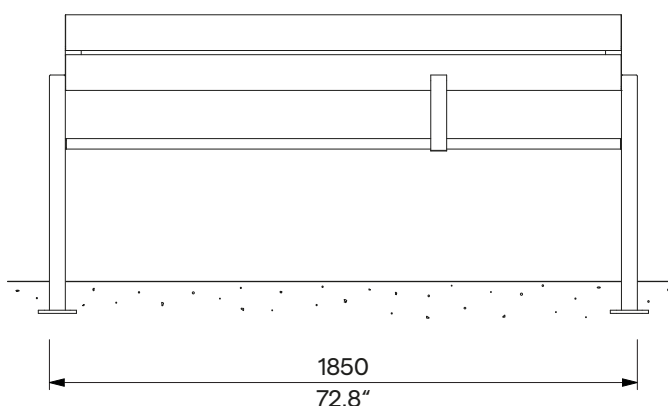
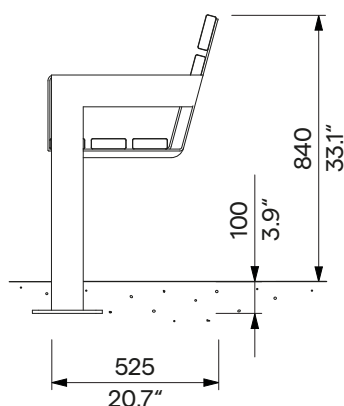
1.85 m



LVK151

kotvení pod dlažbu

kotwienie poniżej poziomu gruntu



Design	Egoé studio		
Charakter	Svařované ocelové konstrukce bočnic jsou propojeny ocelovou výztuhou a masivními dřevěnými deskami pomocí nerezového spojovacího materiálu.	Charakter	Spawane stalowe konstrukcje ścian bocznych są połączone ze stalowym wzmocnieniem i z masywnymi płytami drewnianymi za pomocą łączników ze stali nierdzewnej.
Ocelové prvky	Nosnou kostru tvoří dva svařence masivní nohy s područkou z ocelových ječků s rámem opěradla z ocelové pásoviny. Vnitřní područka je svařenec ocelové pásoviny. Může být umístěna v jiné než doporučené poloze. Povrchová úprava ocelových prvků je tvořena protikorozní ochrannou vrstvou zinku a práškovou vypalovací barvou. Barvu ocelové konstrukce v jemné matné struktuře lze vybrat dle vzorníku RAL .	Elementy stalowe	Rama nośna składa się z dwóch spawanych solidnych nóg z podłokietnikiem wykonanym z prętów stalowych z ramą oparcia wykonaną z taśmy stalowej. Wewnętrzny podłokietnik to spawana rama z taśm stalowych. Można go umieścić w pozycji innej niż zalecana. Obróbka powierzchniowa elementów stalowych polega na wykonaniu antykorozyjnej warstwy ochronnej z cynku oraz farby wypalanej proszkowo. Kolor konstrukcji stalowej o delikatnej, matowej fakturze można wybrać zgodnie z Wzornikiem RAL .
Dřevo	Desky jsou z masivního dřeva, volitelně z tropického nebo evropského vakuově termizovaného; bez povrchové úpravy nebo ošetřeny teakovým olejem. Profil desek je 110 x 33 mm.	Drewno	Płyty wykonane są z litego drewna, opcjonalnie tropikalnego lub europejskiego poddanego termizacji próżniowej; naturalne lub zabezpieczone olejem teakowym. Profil płyt 110 x 33 mm.
Kotvení	Kotvení na betonový podklad pod dlažbou pomocí závitových tyčí M8 podle platného výkresu kotvení. Všechny prvky městského mobiliáře musí být řádně ukotveny, jinak při neopatrném užívání hrozí převrnutí výrobku, za jehož následky nenese výrobce žádnou odpovědnost.	Kotwienie	Kotwienie do podbudowy betonowej pod brukem za pomocą prętów gwintowanych M8 zgodnie z obowiązującym rysunkiem zakotwienia. Wszystkie elementy mebli miejskich muszą być odpowiednio zakotwiczone, w przeciwnym razie nieostrożne użytkowanie może spowodować przewrócenie się produktu, za co producent nie ponosi odpowiedzialności.
Údržba	Použijte obvyklé způsoby čištění vhodné pro městský mobiliář, viz příručka „ Kontrola a údržba “.	Konserwacja	Należy stosować zwykłe metody czyszczenia odpowiednie dla mebli miejskich, zob. instrukcje „ Kontrola i konserwacja “.
Hmotnost	» s vakuově termizovaným dřevem 47 kg » s tropickým dřevem 61 kg	Waga	» z drewnem poddanym termizacji próżniowej 47 kg » z drewna tropikalnego 61 kg