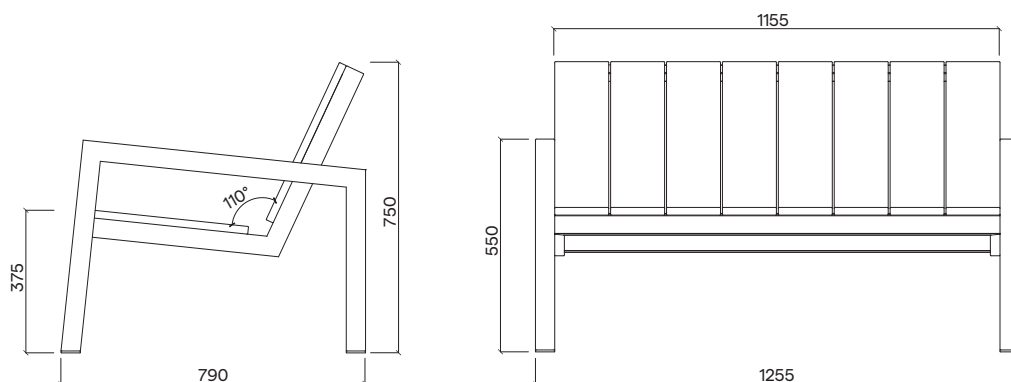
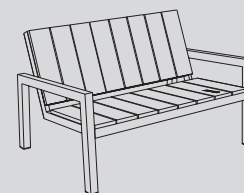




Laurede LU240



Design	Ruud van Eggelen
Materiál a povrchová úprava	Ocelová konstrukce opatřena vrstvou žárového zinku a práškovou barvou, sedák a opěradlo z masivního tropického dřeva bez povrchové úpravy nebo ošetřené teakovým olejem.
Material and surface finishing	Steel construction, zinc coated with powder coating finish, seat and backrest made of solid tropical wood, optionally treated with teak oil.
Rozměry/Size	1255 × 790 × 750 mm
Hmotnost/Weight	45 kg
Stohovatelnost/Stackability	NE / NO
Barevné variace/Color options	ANO / YES – RAL