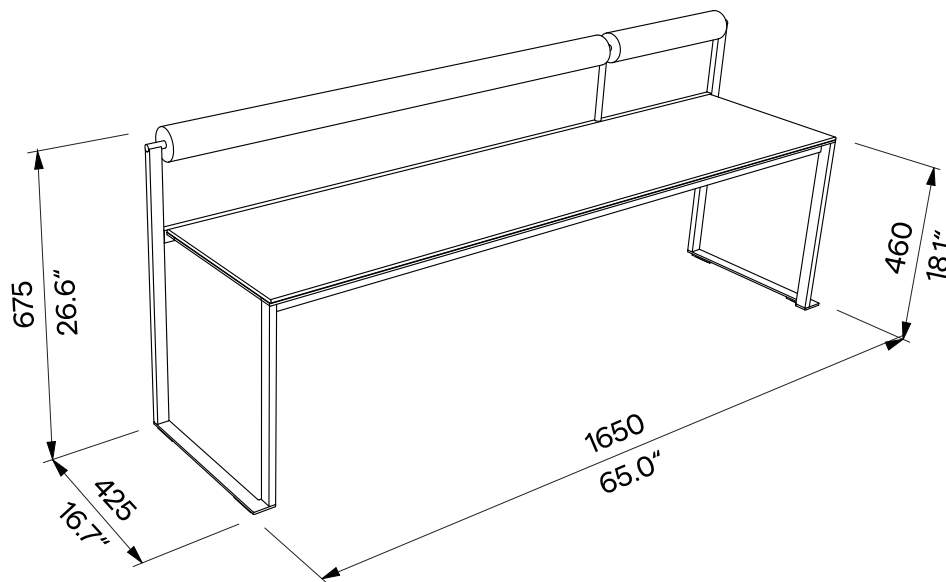


# Bistrot Bench with HPL seat and PUR backrest

## Bank mit HPL-Sitz und PUR-Rückenlehne

**LBS227**  
Freestanding  
Freistehende



<b>Design</b>	Egoé studio		
<b>Character</b>	Bench with seat made of outdoor laminate plate and backrest made of PUR foam. The bench is designed for 3 persons. Load capacity under uniform loading is 360 kg [3 x 120 kg] / 795 lbs [3 x 265 lbs].	<b>Charakter</b>	Die Bank mit Stahlstruktur, Sitz aus Outdoor-Laminatplatte und Rückenlehne aus PUR-Schaum. Die Bank ist für 3 Personen ausgelegt. Die Tragfähigkeit bei gleichmäßiger Belastung beträgt 360 kg [3 x 120 kg].
<b>Materials</b>	The supporting structure consists of welded steel strips. The surface treatment consists of a corrosion-protective zinc coating and a powder coating. The seat is made of high pressure laminate (HPL). The colour (metal in a fine matt texture) can be selected according to „ <a href="#">Samplers RAL/HPL</a> “.	<b>Werkstoffe</b>	Die tragende Struktur besteht aus geschweißten Stahlbändern. Die Oberflächenbehandlung besteht aus einer Korrosionsschutzschicht aus Zink und einer Pulverbeschichtung. Der Sitz ist aus Hochdrucklaminat (HPL) gefertigt. Die Farben (Metall in feiner matter Struktur) können nach der „ <a href="#">Musterkatalog RAL/HPL</a> “ gewählt werden.
	The backrest is made of PUR foam and is covered with a removable outdoor fabric. Stainless steel fasteners. Plastic gliders.		Die Rückenlehne besteht aus PUR-Schaum und ist mit einem abnehmbaren Outdoor-Stoff bezogen. Befestigungselemente aus rostfreiem Stahl. Kunststoffgleiter.
<b>Maintenance</b>	Use the usual cleaning methods suitable for outdoor furniture, see the manual „ <a href="#">Inspection and maintenance</a> “.	<b>Wartung</b>	Verwenden Sie die üblichen, für Außenmöbel geeigneten Reinigungsmethoden, siehe Handbuch „ <a href="#">Kontrolle und Wartung</a> “.
<b>Weight</b>	19 kg [42 lbs]	<b>Gewicht</b>	19 kg

**technical sheet / technisches Arbeitsblatt**

The dimensions of the products are informative. We reserve the right to change the specifications without notice. For the most current version of this document please refer to our website. Die Abmessungen sind informativ. Wir behalten uns das Recht vor, die Spezifikationen ohne vorherige Ankündigung zu ändern. Die gültige Version dieses Dokuments finden Sie auf unserer Website.