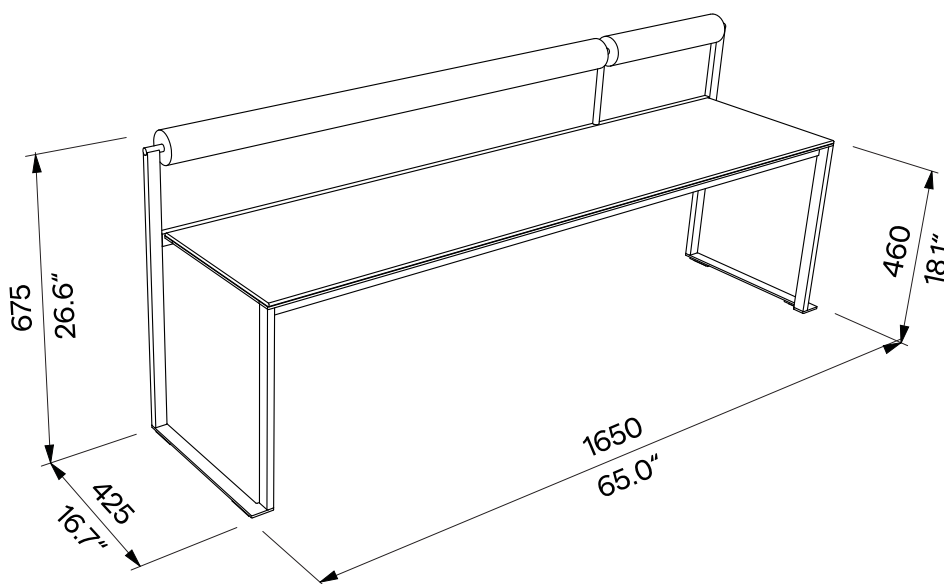


Lavička s HPL sedákem a PUR opěradlem

Ławka z siedziskiem z HPL i z oparciem PUR

LBS227
volně stojící
wolnostojąca



Design	Egoé studio	
Charakter	Ocelová lavička se sedákem z outdoorového laminátu a s opěradlem z PUR pěny. Lavička je určena pro 3 osoby. Nosnost při rovnoměrném zatížení je 360 kg [3 x 120 kg].	Charakter Ławka o stalowej konstrukcji, siedzisko wykonane z laminatu, oparcie z pianki PUR. Ławka przeznaczona jest dla 3 osób. Nośność 360 kg [3x120 kg] przy równomiernym obciążeniu.
Materiály	Nosnou konstrukci tvoří svařenec ocelových pásovin. Povrchová úprava je tvořena protikorozní ochrannou vrstvou zinku a práškovým vypalovacím lakem. Sedák je vyroben z vysokotlakého laminátu (HPL). Barvu (ocel v jemné matné struktuře) lze vybrat podle vzorníku RAL/HPL . Opěradlo je vyrobeno z PUR pěny a je potaženo odnímatelnou outdoorovou textilií. Nerezový spojovací materiál. Plastové kluzáky.	Materiały Konstrukcja nośna składa się ze spawanych z taśm stalowych. Obróbka powierzchni składa się z antykorozyjnej warstwy ochronnej cynku oraz lakieru wypalanego proszkowo. Siedzisko wykonane jest z laminatu wysokociśnieniowego (HPL). Kolor (metal o delikatnej, matowej fakturze) można wybrać zgodnie z Wzornikiem RAL/HPL . Oparcie wykonane jest z pianki PUR i pokryte zdejmowaną tkaniną zewnętrzną. Łączniki ze stali nierdzewnej. Plastikowe ślizgacze.
Údržba	Použijte obvyklé způsoby čištění, vhodné pro venkovní nábytek, viz příručka „ Kontrola a údržba “.	Konserwacja Należy stosować zwykłe metody czyszczenia odpowiednie dla mebli zewnętrznych, zob. instrukcje „ Kontrola i konserwacja “.
Hmotnost	19 kg	Waga 19 kg

technický list / karta techniczna

Rozměry výrobků mají informativní charakter. Vyhrazueme si právo na změnu specifikace bez předchozího upozornění. Platnou verzi tohoto dokumentu najdete na našich webových stránkách. Wymiary produktów mają charakter informacyjny. Zastrzegamy sobie prawo do zmiany specyfikacji bez uprzedzenia. Aktualna wersja tego dokumentu znajduje się na naszej stronie internetowej.