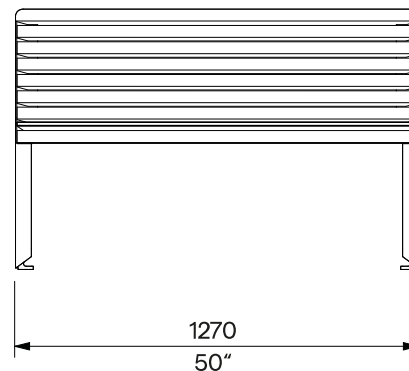
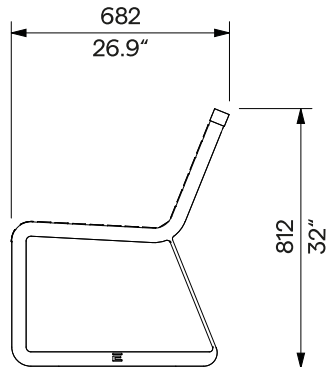


I2-201
odnímatelné kotvení
zdejmowane kotwienie



Design	Egoé studio		
Charakter	Nosnou kostru sedáku a opěradla tvoří bočnice z hliníkové slitiny a skrytá ocelová výztuha sedáku. Dřevěné lamely sedáku a opěradla jsou k nim připevněny nerezovým spojovacím materiálem. Lavička je určena pro 2 osoby, nosnost je 400 kg (2 x 200 kg).	Charakter	Rama nošna siedziska i oparcia składa się ze ścian bocznych ze stopu aluminium i ukrytego stalowego wzmocnienia siedziska. Do nich mocowane są drewniane szczebliny siedziska i oparcia za pomocą nierdzewnych łączników. Ławka przeznaczona jest dla 2 osób, nośność to 400 kg (2 x 200 kg).
Kovové prvky	Bočnice jsou apretované odlitky z hliníkové slitiny, standardně bez další povrchové úpravy. Povrchová úprava ocelové výztuhy je tvořena ochrannou vrstvou zinku a práškovým vypalovacím lakem.	Elementy metalowe	Boki wykończone są odlewami ze stopu aluminium, standardowo bez dodatkowej obróbki powierzchniowej. Powierzchnia stalowego wzmocnienia pokryta jest ochronną warstwą cynku oraz malowana proszkowo.
Dřevo	Lamely sedáku a opěradla jsou z masivního dřeva, volitelně z tropického nebo evropského vakuově termizovaného; bez povrchové úpravy nebo ošetřeny teakovým olejem.	Drewno	Szczebeliny siedziska i oparcia wykonane są z litego drewna, opcjonalnie tropikalnego lub europejskiego poddanego termizacji próżniowej; naturalne lub zabezpieczone olejem teakowym.
Kotvení	Kotvení na dlažbu do betonového základu pomocí závitových tyčí podle platného výkresu kotvení. Všechny prvky městského mobiliáře musí být řádně ukotveny, jinak hrozí při neopatrném užívání převrnutí výrobku, za jehož následky nenese výrobce žádnou odpovědnost.	Kotwienie	Na nawierzchni do betonowych fundamentów, za pomocą prętów gwintowanych, zgodnie z aktualnym rysunkiem kotwienia. Wszystkie elementy mebli miejskich muszą być odpowiednio zakotwiczone, w przeciwnym razie nieostrożne użytkowanie może spowodować przewrócenie się produktu, za co producent nie ponosi odpowiedzialności.
Údržba	Použijte obvyklé způsoby čištění vhodné pro městský mobiliář, viz příručka „ Kontrola a údržba “.	Konserwacja	Stosować zwykłe metody czyszczenia odpowiednie dla mebli zewnętrznych, zob. instrukcje „ Kontrola i konserwacja “.
Opce	<ul style="list-style-type: none"> » Ocelové područky nebo středové oddělovače » Bočnice ošetřeny práškovým vypalovacím lakem, barvu v jemné matné struktuře lze vybrat dle vzorníku RAL » Navazování laviček do plynulých sestav změnou bočnice za středovou nohu » Individuální logo nebo nápis vypálený na viditelném místě do dřevěné lamely 	Opce	<ul style="list-style-type: none"> » Stalowe podłokietniki lub przegrody środkowe » Boki ławek zabezpieczone lakierem wypalonym proszkowo, kolor o delikatnej, matowej fakturze można wybrać zgodnie z Wzornikiem RAL » Ustawianie ławek w zespoły ciągłe poprzez zmianę ściany bocznej za nogą centralną » Indywidualne logo lub napis wypalone w widocznym miejscu w drewnianej listwie
Hmotnost	<ul style="list-style-type: none"> » s vakuově termizovaným dřevem 28 kg » s akátem 30 kg » s tropickým dřevem 42 kg 	Waga	<ul style="list-style-type: none"> » z drewnem poddanym termizacji próżniowej 28 kg » z akacją 30 kg » z drewna tropikalnego 42 kg

technický list / karta techniczna

Rozměry výrobků mají informativní charakter. Vyhraujeme si právo na změnu specifikace bez předchozího upozornění. Platnou verzi tohoto dokumentu najdete na našich webových stránkách. Wymiary produktów mają charakter informacyjny. Zastrzegamy sobie prawo do zmiany specyfikacji bez uprzedzenia. Aktualna wersja tego dokumentu znajduje się na naszej stronie internetowej.