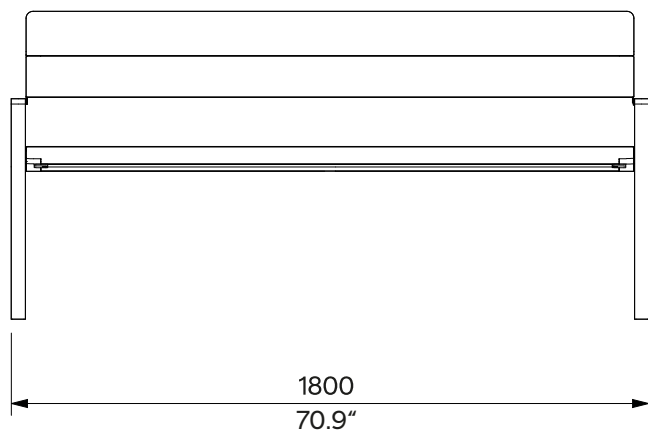
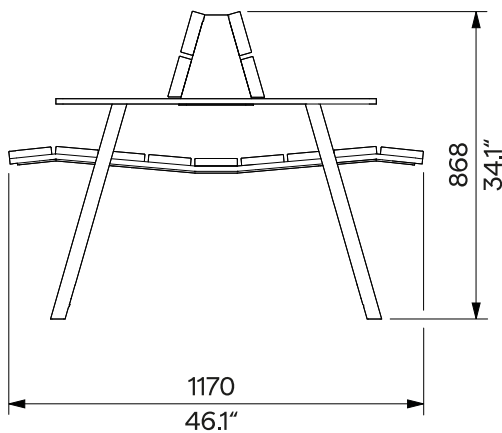


**E2-351**  
removable anchoring  
abnehmbare Verankerung



<b>Design</b>	Egoé studio		
<b>Character</b>	<p>The steel side walls with armrests are connected by a steel seat brace and solid plates using stainless steel fasteners. The bench is designed for 6 persons. The load capacity when evenly loaded is 900 kg [1986 lbs] - 3 x 150 kg [3 x 331 lbs] on each side.</p>	<b>Charakter</b>	<p>Die Stahlseitenwände mit Armlehnen sind durch eine Stahlsitzstrebe und massive Platten mit Edelstahlverschlüssen verbunden. Die Bank ist für 6 Personen ausgelegt. Die Tragfähigkeit beträgt bei gleichmäßiger Belastung 900 kg (3 x 150 kg auf jeder Seite).</p>
<b>Steel parts</b>	<p>The sides with backrest and armrests and the seat brace are separate welded steel strips and closed profiles. The surface treatment of the steel elements consists of a corrosion-protective zinc coating and a powder coating. The colour in a fine matt texture can be selected according to „<a href="#">Samplers RAL</a>“.</p>	<b>Stahlteile</b>	<p>Die Seitenteile mit Rückenlehne und Armlehnen sowie die Sitzstrebe bestehen aus separaten geschweißten Stahlbändern und geschlossenen Profilen. Die Oberflächenbehandlung der Stahlelemente besteht aus einer Korrosionsschutzschicht aus Zink und einer Pulverbeschichtung. Die Farbe in feiner matter Struktur kann nach der „<a href="#">Musterkatalog RAL</a>“ gewählt werden.</p>
<b>Wooden parts</b>	<p>The seat and backrest plates are made of solid wood, optionally tropical or European; natural or treated with teak oil.</p>	<b>Holzteile</b>	<p>Die Holzbellattung ist aus Massivholz gefertigt, wahlweise tropisch oder europäisch; unbehandelt oder mit Teaköl behandelt.</p>
<b>Anchoring</b>	<p>Anchoring to the paving in the concrete base using threaded rods according to the valid anchorage drawing. All elements of the street furniture must be properly anchored, otherwise there is a risk of the product falling over during careless use, for which the manufacturer is not responsible.</p>	<b>Verankerung</b>	<p>Verankerung auf dem Pflaster im Betonsockel mit Gewindestangen gemäß der gültigen Verankerungszeichnung. Alle Elemente des Stadtmobiliars müssen ordnungsgemäß verankert werden, andernfalls besteht die Gefahr, dass das Produkt bei unvorsichtigem Gebrauch umstürzt, wofür der Hersteller nicht verantwortlich ist.</p>
<b>Maintenance</b>	<p>Use the usual non-invasive cleaning methods suitable for street furniture, see the manual „<a href="#">Inspection and maintenance</a>“.</p>	<b>Wartung</b>	<p>Verwenden Sie die üblichen nicht-invasive Reinigungsmethoden für Stadtmobiliar geeigneten, siehe Handbuch „<a href="#">Kontrolle und Wartung</a>“.</p>
<b>Weight</b>	<p>» with vacuum-thermalized wood 96 kg [212 lbs] » with tropical wood 129 kg [284 lbs]</p>	<b>Gewicht</b>	<p>» mit vakuum-thermalisiertem Holz 96 kg » mit tropischem Holz 129 kg</p>

**Technical Sheet / technisches Arbeitsblatt**

The dimensions of the products are informative. We reserve the right to change the specifications without notice. For the most current version of this document please refer to our website.  
Die Abmessungen sind informativ. Wir behalten uns das Recht vor, die Spezifikationen ohne vorherige Ankündigung zu ändern. Die gültige Version dieses Dokuments finden Sie auf unserer Website.