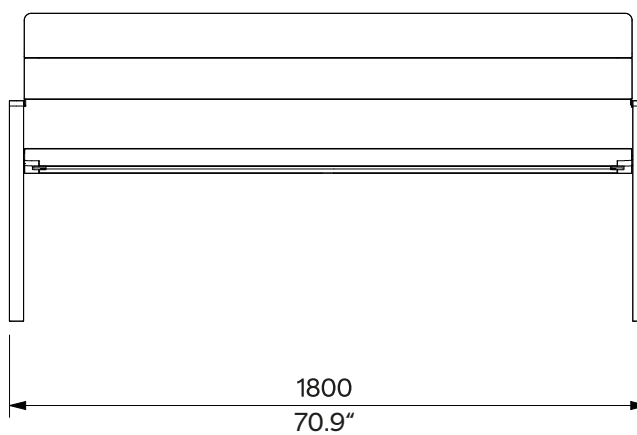
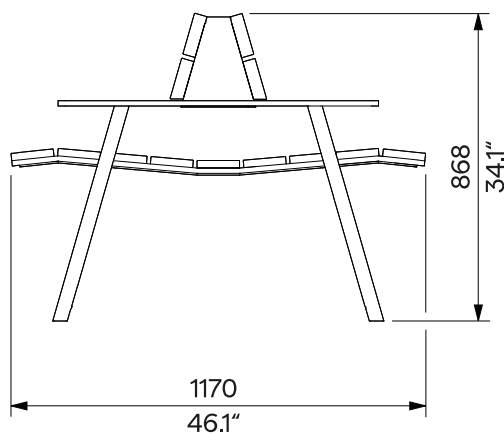


E2-351

odnímatelné kotvení
zdejmowane kotwienie



Design	Egoé studio		
Charakter	Ocelové bočnice s područkami jsou propojeny ocelovou výztuhou sedáku a masivními deskami pomocí nerezového spojovacího materiálu. Lavička je určena pro 6 osob. Nosnost při rovnoměrném zatížení je 900 kg (na každé straně 3 x 150 kg).	Charakter	Stalowe ściany boczne z podłokietnikami są połączone stalowym usztywnieniem siedziska i solidnymi płytami za pomocą łączników ze stali nierdzewnej. Ławka jest przeznaczona dla 6 osób. Nośność przy równomiernym obciążeniu wynosi 900 kg (3 x 150 kg z każdej strony).
Ocelové prvky	Bočnice s opěradlem a s područkami a výztuha sedáku jsou samostatné svařence ocelových pásovin a uzavřených profilů. Povrchová úprava ocelových prvků je tvořena protikorozií ochrannou vrstvou zinku a práškovým vypalovacím lakem. Barvu v jemné matné struktuře lze vybrat dle vzorníku RAL .	Elementy stalowe	Boki z oparciem i podłokietnikami oraz usztywnienie siedziska to oddzielne spawane taśmy stalowe i profile zamknięte. Obróbka powierzchni elementów stalowych składa się z antykorozyjnej warstwy ochronnej cynku oraz lakieru wypalanego proszkowo. Kolor o delikatnej, matowej fakturze można wybrać zgodnie z Wzornikiem RAL .
Dřevo	Desky sedáku a opěradla jsou z masivního dřeva, volitelně tropického nebo evropského; bez povrchové úpravy nebo ošetřeny teakovým olejem.	Drewno	Płyty siedziska i oparcia wykonane są z litego drewna, opcjonalnie tropikalnego lub europejskiego; naturalne lub zabezpieczone olejem teakowym.
Kotvení	Kotvení na dlažbu do betonového základu pomocí závitových tyčí podle platného výkresu kotvení. Všechny prvky městského mobiliáře musí být řádně ukotveny, jinak hrozí při neopatrném užívání převrnutí výrobku, za jehož následky nenese výrobce žádnou odpovědnost.	Kotwienie	Na nawierzchni do betonowych fundamentów, za pomocą prętów gwintowanych, zgodnie z aktualnym rysunkiem kotwienia. Wszystkie elementy mebli miejskich muszą być odpowiednio zakotwiczone, w przeciwnym razie nieostrożne użytkowanie może spowodować przewrócenie się produktu, za co producent nie ponosi odpowiedzialności.
Údržba	Použijte obvyklé neinvazivní způsoby čištění vhodné pro městský mobiliář, viz příručka „ Kontrola a údržba “.	Konserwacja	Należy stosować nieinwazyjne metody czyszczenia odpowiednie dla mebli zewnętrznych, zob. instrukcje „ Kontrola i konserwacja “.
Hmotnost	» s vakuově termizovaným dřevem 96 kg » s tropickým dřevem 129 kg	Waga	» z drewnem poddanym termizacji próżniowej 96 kg » z drewna tropikalnego 129 kg

technický list / karta techniczna

Rozměry výrobků mají informativní charakter. Vyhrazueme si právo na změnu specifikace bez předchozího upozornění. Platnou verzi tohoto dokumentu najdete na našich webových stránkách. Wymiary produktów mają charakter informacyjny. Zastrzegamy sobie prawo do zmiany specyfikacji bez uprzedzenia. Aktualna wersja tego dokumentu znajduje się na naszej stronie internetowej.