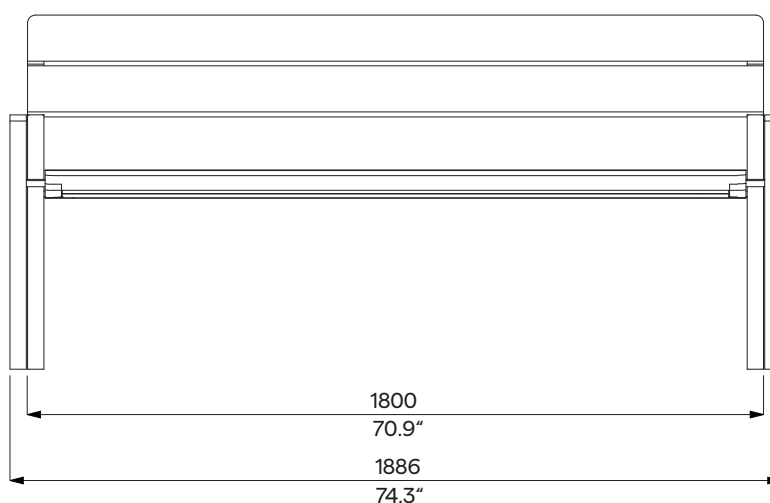
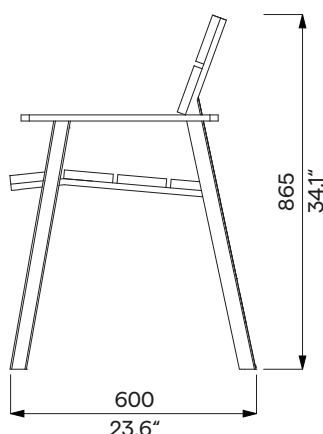
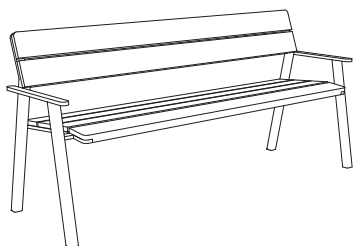


# Lavička s opěradlem a područkami Ławka z oparciem i podłokietnikami

**1.8 m**

**E2-156**

odnímatelné kotvení  
zdejmowane kotwienie



<b>Design</b>	Egoé studio		
<b>Charakter</b>	Desky dřevěného sedáku a opěradla jsou k nosným ocelovým bočním připevněny pomocí nerezového spojovacího materiálu. Lavička je určena pro 3 osoby, při rovnoměrném zatížení je nosnost 500 kg.	<b>Charakter</b>	Płyty drewnianego siedziska i oparcia są przymocowane do stalowych bocznych szyn nośnych za pomocą łączników ze stali nierdzewnej. Ławka przeznaczona jest dla 3 osób, przy równomiernym obciążeniu nośność wynosi 500 kg.
<b>Ocelové prvky</b>	Podnože i výtzuhu sedáku tvoří samostatné svařence z ocelových pásovin a profilů. Povrchová úprava ocelových prvků je tvořena protikorozní ochrannou vrstvou zinku a práškovým vypalovacím lakem. Barvu v jemné matné struktuře lze vybrat podle <a href="#">vzorníku RAL</a> .	<b>Elementy stalowe</b>	Podstawy i wzmocnienie siedziska są wykonane z oddzielnych spawanych taśm i profili stalowych. Powierzchnia stalowa pokryta jest ochronną warstwą cynku oraz malowana proszkowo. Kolor, w wykończeniu matowym, o drobnej strukturze, można wybrać zgodnie z <a href="#">Wzorniki RAL</a> .
<b>Dřevo</b>	Desky jsou z masivního dřeva, volitelně z tropického nebo evropského; bez povrchové úpravy nebo ošetřeny teakovým olejem.	<b>Drewno</b>	Płyty wykonane są z litego drewna tropikalnego lub europejskiego; naturalne lub zabezpieczone olejem tekowym.
<b>Kotvení</b>	Kotvení na dlažbu do betonového základu pomocí závitových tyčí podle platného výkresu kotvení. Všechny prvky městského mobiliáře musí být řádně ukotveny, jinak hrozí při neopatrném užívání převrnutí výrobku, za jehož následky nenese výrobce žádnou odpovědnost.	<b>Kotwienie</b>	Na nawierzchni do betonowych fundamentów, za pomocą prętów gwintowanych, zgodnie z aktualnym rysunkiem kotwienia. Wszystkie elementy mebli miejskich muszą być odpowiednio zakotwiczone, w przeciwnym razie nieostrożne użytkowanie może spowodować przewrócenie się produktu, za co producent nie ponosi odpowiedzialności.
<b>Údržba</b>	Použijte obvyklé neinvazivní způsoby čištění vhodné pro městský mobiliář, viz příručka „ <a href="#">Kontrola a údržba</a> “.	<b>Konserwacja</b>	Należy stosować zwykłe metody czyszczenia odpowiednie dla mebli zewnętrznych, zob. instrukcje „ <a href="#">Kontrola i konserwacja</a> “.
<b>Hmotnost</b>	» s vakuově termizovaným dřevem 50 kg » s tropickým dřevem 56 kg	<b>Waga</b>	» z drewnem poddanym termizacji próżniowej 50 kg » z drewna tropikalnego 56 kg

**technický list / karta techniczna**

Rozměry výrobků mají informativní charakter. Vyhraujeme si právo na změnu specifikace bez předchozího upozornění. Platnou verzi tohoto dokumentu najdete na našich webových stránkách. Wymiary produktów mają charakter informacyjny. Zastrzegamy sobie prawo do zmiany specyfikacji bez uprzedzenia. Aktualna wersja tego dokumentu znajduje się na naszej stronie internetowej.