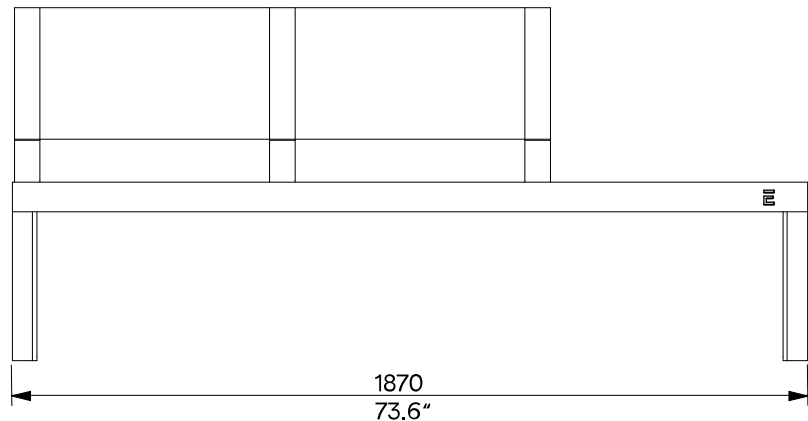
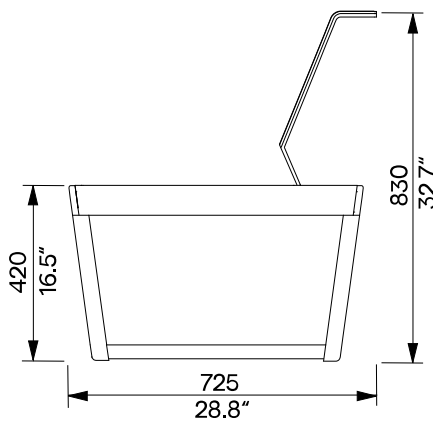
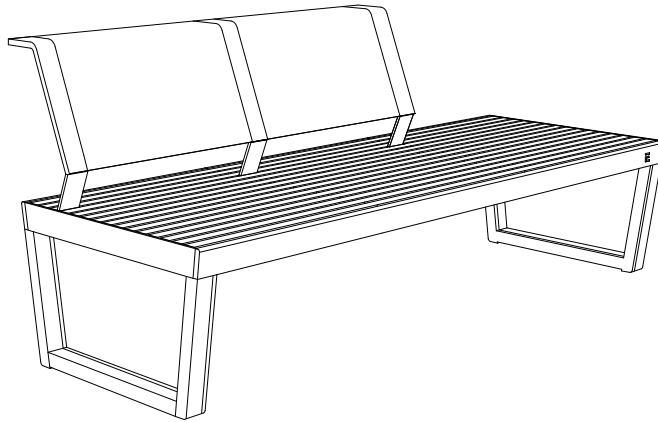


Bench with shortened Backrest

Bank mit verkürzter Rückenlehne

1.87m / 6' 1.62"

BA138
Freestanding
Freistehende



Design	Egoé studio		
Character	The supporting steel frame is sheathed with wooden beams. The steel structure of the backrest and the slats of the wooden seat are bolted to the side rails using the stainless steel fasteners. Plastic glides.	Charakter	Der tragende Stahlrahmen ist mit Holzbalken ummantelt. Die Stahlkonstruktion der Rückenlehne und die Latten des Holzsitzes sind mit den Seitenschielen durch Befestigungselemente aus Edelstahl verschraubt. Kunststoffgleiter.
Steel parts	The frame consists of welded steel strips. The surface treatment of the steel elements consists of a corrosion-protective zinc coating and a powder coating. The colour of the steel structure in a fine matt texture can be selected according to „Samplers RAL“ .	Stahlteile	Der Rahmen besteht aus geschweißten Stahlbändern. Die Oberflächenbehandlung der Stahlelemente besteht aus einer Korrosionsschutzschicht aus Zink und einer Pulverbeschichtung. Die Farbe der Stahlkonstruktion in feiner matter Struktur kann nach der „Musterkatalog RAL“ gewählt werden.
Wooden parts	The side prisms and seat slats are made of solid wood, optionally unfinished or treated with teak oil.	Holzteile	Die Prismen der Seitenwände und Sitzlatten sind aus Massivholz, wahlweise unbehandelt oder mit Teaköl behandelt.
Backrest	The backrest is made of Batyline® outdoor fabric. The backrest can be placed on the left or right. The backrest frame with fabric can be removed.	Rückenlehne	Die Rückenlehne ist aus Batyline®-Outdoor-Gewebe gefertigt. Die Rückenlehne kann links oder rechts angebracht werden. Der Rückenlehnenrahmen mit Stoff kann abgenommen werden.
Maintenance	Use the usual cleaning methods suitable for outdoor furniture, see the manual „Inspection and maintenance“ .	Wartung	Verwenden Sie die üblichen, für Außenmöbel geeigneten Reinigungsmethoden, siehe Handbuch „Kontrolle und Wartung“ .
Weight	with vacuum-thermalized Ash 59.2 kg [130.5 lbs] with Robinia 59.2 kg [130.5 lbs] with tropical wood Ipe 67.3 kg [148.3 lbs]	Gewicht	mit vakuum-thermalisierte Asche 59.2 kg mit Robinien 59.2 kg mit tropischem Holz Ipe 67.3 kg

Technical Sheet / technisches Arbeitsblatt

The dimensions of the products are informative. We reserve the right to change the specifications without notice. For the most current version of this document please refer to our website.
Die Abmessungen sind informativ. Wir behalten uns das Recht vor, die Spezifikationen ohne vorherige Ankündigung zu ändern. Die gültige Version dieses Dokuments finden Sie auf unserer Website.