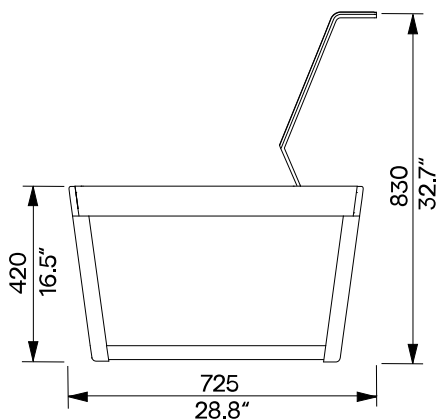
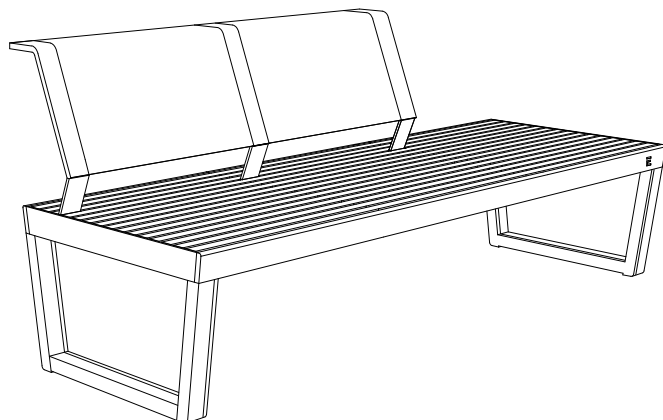


**Barka**  
**Lavice se zkráceným opěradlem**  
**Ławka ze skróconym oparciem**  
**1.87m**

**BA138**  
volně stojící  
wolnostojąca



<b>Design</b>	Egoé studio		
<b>Charakter</b>	Nosný ocelový rám je opláštěn dřevěnými hranoly. K bočnicím je přišroubována ocelová konstrukce opěradla a lamely dřevěného sedáku pomocí spojovacích prvků z nerezové oceli. Plastové kluzáky.	<b>Charakter</b>	Stalowa rama nośna jest obudowana drewnianymi belkami. Stalowa konstrukcja oparcia i listwy drewnianego siedziska są przykręcone do bocznych szyn za pomocą łączników ze stali nierdzewnej. Plastikowe ślizgacze.
<b>Ocelové prvky</b>	Rám tvoří svařenec ocelových pásovin. Povrchová úprava ocelových prvků je tvořena protikorozní ochrannou vrstvou zinku a práškovým vypalovacím lakem. Barvu ocelové konstrukce v jemné matné struktuře lze vybrat dle <a href="#">vzorníku RAL</a> .	<b>Elementy stalowe</b>	Rama składa się ze spawanych listew stalowych. Obróbka powierzchni elementów stalowych polega na nałożeniu antykorozyjnej warstwy ochronnej z cynku oraz lakieru proszkowego. Kolor konstrukcji stalowej o delikatnej, matowej fakturze można wybrać zgodnie z <a href="#">Wzorniki RAL</a> .
<b>Dřevo</b>	Hranoly bočnice a lamely sedáku jsou z masivního dřeva, volitelně bez povrchové úpravy nebo ošetřeny teakovým olejem.	<b>Drewno</b>	Szyny boczne i listwy siedziska wykonane są z litego drewna, opcjonalnie niewykończone lub zabezpieczone olejem teakowym.
<b>Opěradlo</b>	Opěradlo je vyrobeno z outdoorové textilie Batylíne®. Opěradlo může být umístěno vlevo nebo vpravo. Rám opěradla s textilíí lze demontovat.	<b>Oparcie</b>	Oparcie wykonane jest z tkaniny outdoorowej Batylíne®. Oparcie może być umieszczone po lewej lub prawej stronie. Rama oparcia z tkaniną może być zdejmowana.
<b>Údržba</b>	Použijte obvyklé způsoby čištění vhodné pro venkovní nábytek, viz příručka „ <a href="#">Kontrola a údržba</a> “.	<b>Konserwacja</b>	Należy stosować zwykłe metody czyszczenia odpowiednie dla mebli zewnętrznych, zob. instrukcje „ <a href="#">Kontrola i konserwacja</a> “.
<b>Hmotnost</b>	s vakuově termizovaným jasanem 59.2 kg s akátém 59.2 kg s tropickým dřevem ipe 67.3 kg	<b>Waga</b>	z próżniowo termizowanym jesionem 59.2 kg z akacją 59.2 kg z drewna tropikalnego ipe 67.3 kg

**technický list / karta techniczna**

Rozměry výrobků mají informativní charakter. Vyhrazujeme si právo na změnu specifikace bez předchozího upozornění. Platnou verzi tohoto dokumentu najdete na našich webových stránkách. Wymiary produktów mają charakter informacyjny. Zastrzegamy sobie prawo do zmiany specyfikacji bez uprzedzenia. Aktualna wersja tego dokumentu znajduje się na naszej stronie internetowej.