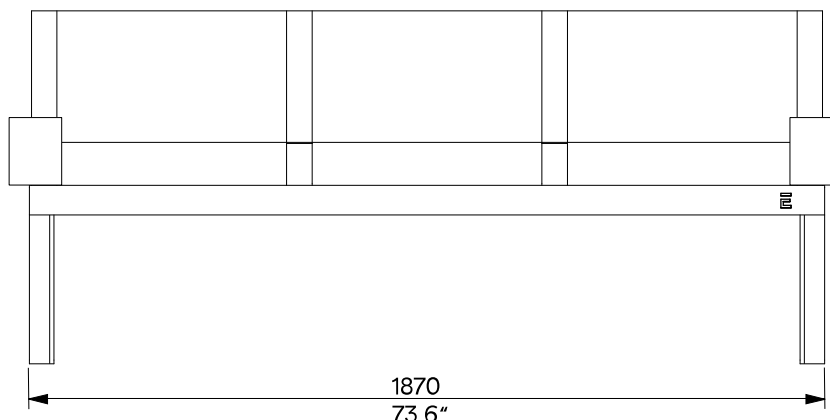
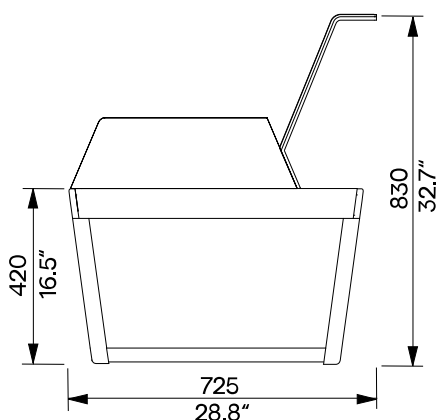
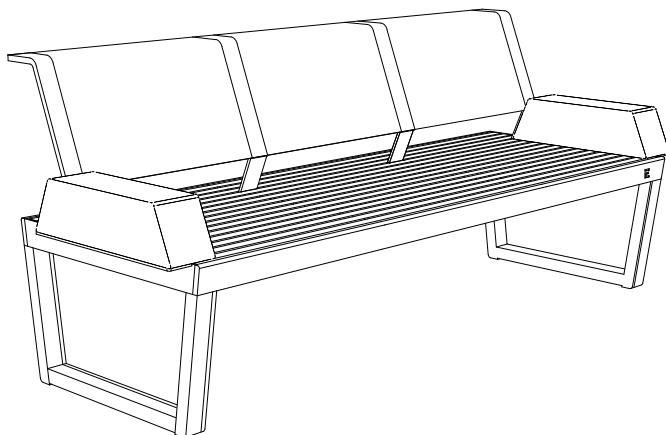


Lavice s opěradlem a područkami Ławka z oparciem i podłokietnikami

1.87m

BA135
volně stojící
wolnostojąca



Design	Egoé studio		
Charakter	Nosný ocelový rám je opláštěn dřevěnými hranoly. K bočním je přišroubována ocelová konstrukce opěradla, područek a lamely dřevěného sedáku pomocí spojovacích prvků z nerezové oceli.	Charakter	Stalowa rama nośna jest obudowana drewnianymi belkami. Stalowa konstrukcja oparcia i listwy drewnianego siedziska są przykręcone do bocznych szyn za pomocą łączników ze stali nierdzewnej.
Ocelové prvky	Rám tvoří svařenec ocelových pásovin. Povrchová úprava ocelových prvků je tvořena protikorozní ochrannou vrstvou zinku a práškovým vypalovacím lakem. Barvu ocelové konstrukce v jemné matné struktuře lze vybrat dle vzorníku RAL .	Elementy stalowe	Rama składa się ze spawanych listew stalowych. Obróbka powierzchni elementów stalowych polega na nałożeniu antykorozyjnej warstwy ochronnej z cynku oraz lakieru proszkowego. Kolor konstrukcji stalowej o delikatnej, matowej fakturze można wybrać zgodnie z wzorniki RAL .
Dřevo	Hranoly bočnice a lamely sedáku jsou z masivního dřeva, volitelně bez povrchové úpravy nebo ošetřeny teakovým olejem.	Drewno	Szyny boczne i listwy siedziska wykonane są z litego drewna, opcjonalnie niewykończone lub zabezpieczone olejem teakowym.
Ostatní	Opěradlo je vyrobeno z outdoorové textilie Batyline®. Rám opěradla s textilií lze demontovat. Područky jsou vyrobeny z outdoorové látky viz vzor-ník/Textilie a vyplněny outdoorovou pěnou Dryfeel®. Plastové kluzáky.	Inne	Oparcie wykonane jest z tkaniny outdoorowej Batyline®. Rama oparcia z tkaniną może być zdejmowana. Podłokietniki wykonane są z tkaniny outdoorowej patrz wzorniki/Tkaniny i wypełnione pianką outdoorową Dryfeel®. Plastikowe ślizgacze.
Údržba	Použijte obvyklé způsoby čištění vhodné pro venkovní nábytek, viz příručka „ Kontrola a údržba “.	Konserwacja	Należy stosować zwykłe metody czyszczenia odpowiednie dla mebli zewnętrznych, zob. instrukcje „ Kontrola i konserwacja “.
Hmotnost	s vakuově termizovaným jasanem 72.7 kg s akátém 72.7 kg s tropickým dřevem ipe 80.8 kg	Waga	z próżniowo termizowanym jesionem 72.7 kg z akacją 72.7 kg z drewna tropikalnego ipe 80.8 kg

technický list / karta techniczna

Rozměry výrobků mají informativní charakter. Vyhrazujeme si právo na změnu specifikace bez předchozího upozornění. Platnou verzi tohoto dokumentu najdete na našich webových stránkách. Wymiary produktów mają charakter informacyjny. Zastrzegamy sobie prawo do zmiany specyfikacji bez uprzedzenia. Aktualna wersja tego dokumentu znajduje się na naszej stronie internetowej.