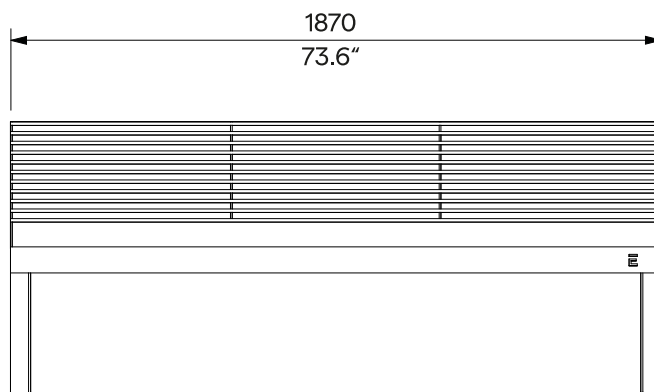
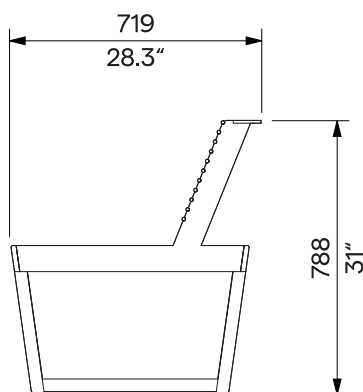
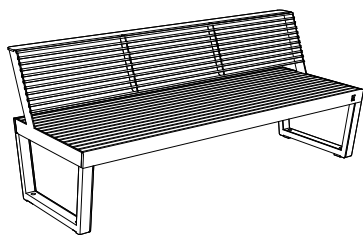


Lavička s ocelovým opěradlem

Ławka z oparciem stalowym

1.87 m

A1-311
odnematelné kotvení
zdejmowane kotwienie



Design	Egoé studio		
Charakter	Ocelové nosné bočnice jsou opláštěny dřevěnými hranoly. K bočnicím je pomocí nerezového spojovacího materiálu přišroubováno ocelové opěradlo a lamely dřevěného sedáku. Lavička je určena pro 3 osoby, nosnost je 450 kg (3 x 150 kg).	Charakter	Stalowe nośne ściany boczne są osłonięte drewnianymi pryzmami. Stalowe oparcie i listwy drewnianego siedziska są przykręcone do szyn bocznych za pomocą łączników ze stali nierdzewnej. Ławka przeznaczona jest dla 3 osób, nośność to 450 kg (3 x 150 kg).
Ocelové prvky	Rám tvoří svařenec ocelových pásovin. Opěradlo tvoří svařenec ocelové konstrukce a tyčí Ø 10 mm. Povrchová úprava ocelových prvků je tvořena protikorozní ochrannou vrstvou zinku a práškovým vypalovacím lakem. Barvu v jemné matné struktuře lze vybrat dle vzorníku RAL .	Elementy stalowe	Rama składa się ze spawanych listew stalowych. Oparcie składa się ze spawanej konstrukcji stalowej i prętów Ø 10 mm. Powierzchnia stalowa pokryta jest ochronną warstwą cynku oraz malowana proszkowo. Kolor, w wykończeniu matowym, o drobnej strukturze, można wybrać zgodnie z Wzornikiem RAL .
Dřevo	Hranoly bočnice a lamely sedáku jsou z masivního dřeva, volitelně tropického nebo evropského; bez povrchové úpravy nebo ošetřeny teakovým olejem.	Drewno	Szyny boczne i szczeliny siedziska wykonane są z litego drewna, opcjonalnie tropikalnego lub europejskiego; naturalne lub zabezpieczone olejem teakowym.
Kotvení	Kotvení na dlažbu do betonového základu pomocí závitových tyčí podle platného výkresu kotvení. Všechny prvky městského mobiliáře musí být řádně ukotveny, jinak hrozí při neopatrném užívání převrnutí výrobku, za jehož následky nenese výrobce žádnou odpovědnost.	Kotwienie	Na nawierzchni do betonowych fundamentów, za pomocą prętów gwintowanych, zgodnie z aktualnym rysunkiem kotwienia. Wszystkie elementy mebli miejskich muszą być odpowiednio zakotwiczone, w przeciwnym razie nieostrożne użytkowanie może spowodować przewrócenie się produktu, za co producent nie ponosi odpowiedzialności.
Údržba	Použijte obvyklé způsoby čištění vhodné pro městský mobiliář, viz příručka „ Kontrola a údržba “.	Konserwacja	Należy stosować zwykłe metody czyszczenia odpowiednie dla mebli miejskich, zob. instrukcje „ Kontrola i konserwacja “.
Opce	Integrace elektro-modulu s USB-A a USB-C konektorem pro nabíjení mobilních zařízení.	Opcje	Integracja elektro-modułu ze złączem USB-A i USB-C do ładowania urządzeń mobilnych.
Hmotnost	» s vakuově termizovaným dřevem 65 kg » s akátem 68 kg » s tropickým dřevem 78 kg	Waga	» z drewnem poddanym termizacji próżniowej 65 kg » z akacją 68 kg » z drewna tropikalnego ipe 78 kg

technický list / karta techniczna

Rozměry výrobků mají informativní charakter. Vyhrazueme si právo na změnu specifikace bez předchozího upozornění. Platnou verzi tohoto dokumentu najdete na našich webových stránkách. Wymiary produktów mają charakter informacyjny. Zastrzegamy sobie prawo do zmiany specyfikacji bez uprzedzenia. Aktualna wersja tego dokumentu znajduje się na naszej stronie internetowej.