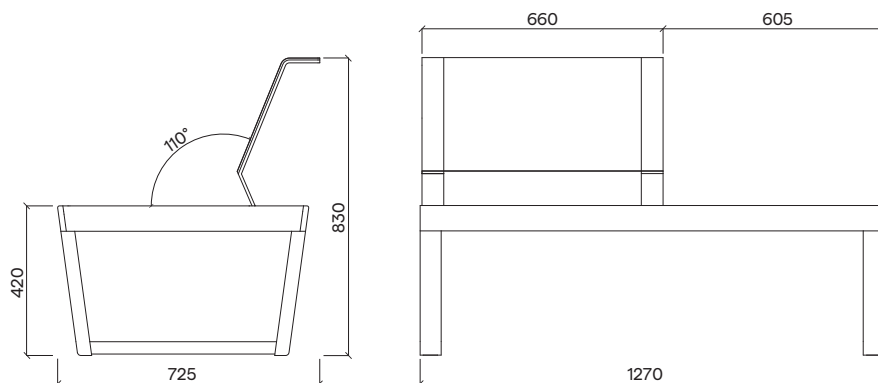
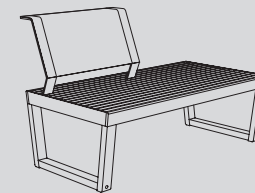




# Barka BA128

ipe (t)  
robinia — acacia (r)



Design	designcité+
Materiál a povrchová úprava	Konstrukce a sedák ze dřeva bez povrchové úpravy nebo ošetřena teakovým olejem, opěradlo z pozinkovaných pásovin povrchově dokončených práškovou barvou a opatřeno outdoorovou síťovinou Batyline.
Material and surface finishing	Wooden construction and seat, optionally treated with teak oil, steel strips on sides, zinc coated with powder coating finish, steel backrest covered with Batyline mesh.
Rozměry/Size	1270 × 725 × 830 mm
Hmotnost/Weight	BA128t: 43,8 kg; BA128r: 35,9 kg
Stohovatelnost/Stackability	NE / NO
Barevné variace/Color options	ANO – RAL, dřevo, Batyline YES – RAL, wood, Batyline