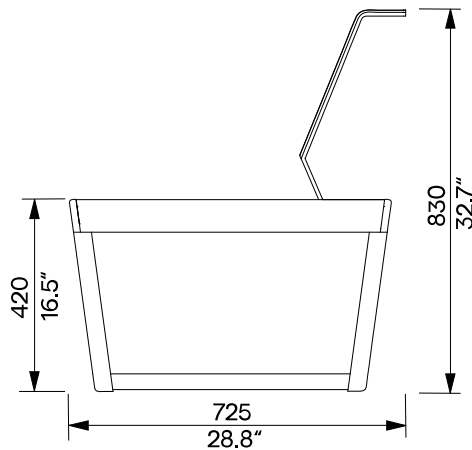
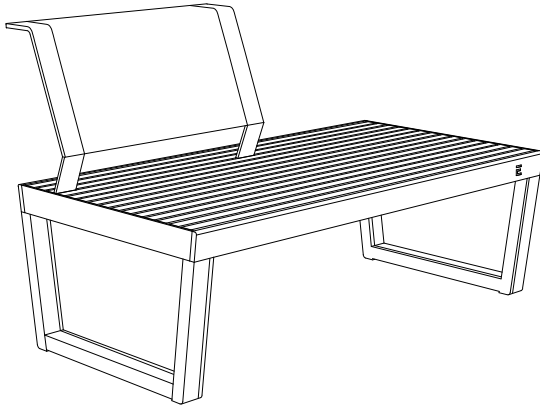


# Bench with shortened Backrest

## Bank mit verkürzter Rückenlehne

### 1.27m / 4' 2.00"

**BA128**  
Freestanding  
Freistehende



<b>Design</b>	Egoé studio		
<b>Structure</b>	The supporting steel frame is sheathed with wooden beams. The steel structure of the backrest and the slats of the wooden seat are bolted to the side rails using the stainless steel fasteners. Plastic glides.	<b>Charakter</b>	Der tragende Stahlrahmen ist mit Holzbalken ummantelt. Die Stahlkonstruktion der Rückenlehne und die Latten des Holzsitzes sind mit den Seitenschienen durch Befestigungselemente aus Edelstahl verschraubt. Kunststoffgleiter.
<b>Steel parts</b>	The frame consists of welded steel strips. The surface treatment of the steel elements consists of a corrosion-protective zinc coating and a powder coating. The colour of the steel structure in a fine matt texture can be selected according to „ <a href="#">Samplers RAL</a> “.	<b>Stahlteile</b>	Der Rahmen besteht aus geschweißten Stahlbändern. Die Oberflächenbehandlung der Stahlelemente besteht aus einer Korrosionsschutzschicht aus Zink und einer Pulverbeschichtung. Die Farbe der Stahlkonstruktion in feiner matter Struktur kann nach der „ <a href="#">Musterkatalog RAL</a> “ gewählt werden.
<b>Wooden parts</b>	The side prisms and seat slats are made of solid wood, optionally unfinished or treated with teak oil.	<b>Holzteile</b>	Die Prismen der Seitenwände und Sitzlatten sind aus Massivholz, wahlweise unbehandelt oder mit Teaköl behandelt.
<b>Backrest</b>	The backrest is made of Batyline® outdoor fabric. The backrest can be placed on the left or right. The backrest frame with fabric can be removed.	<b>Rückenlehne</b>	Die Rückenlehne ist aus Batyline®-Outdoor-Gewebe gefertigt. Die Rückenlehne kann links oder rechts angebracht werden. Der Rückenlehnrahmen mit Stoff kann abgenommen werden.
<b>Maintenance</b>	Use the usual cleaning methods suitable for outdoor furniture, see the manual „ <a href="#">Inspection and maintenance</a> “.	<b>Wartung</b>	Verwenden Sie die üblichen, für Außenmöbel geeigneten Reinigungsmethoden, siehe Handbuch „ <a href="#">Kontrolle und Wartung</a> “.
<b>Weight</b>	with vacuum-thermalized Ash 42.8 kg [94.4 lbs] with Robinia 42.8 kg [94.4 lbs] with tropical wood Ipe 48.7 kg [107.4 lbs]	<b>Gewicht</b>	mit vakuum-thermalisierte Asche 42.8 kg mit Robinien 42.8 kg mit tropischem Holz Ipe 48.7 kg

**Technical Sheet / technisches Arbeitsblatt**

The dimensions of the products are informative. We reserve the right to change the specifications without notice. For the most current version of this document please refer to our website.  
Die Abmessungen sind informativ. Wir behalten uns das Recht vor, die Spezifikationen ohne vorherige Ankündigung zu ändern. Die gültige Version dieses Dokuments finden Sie auf unserer Website.