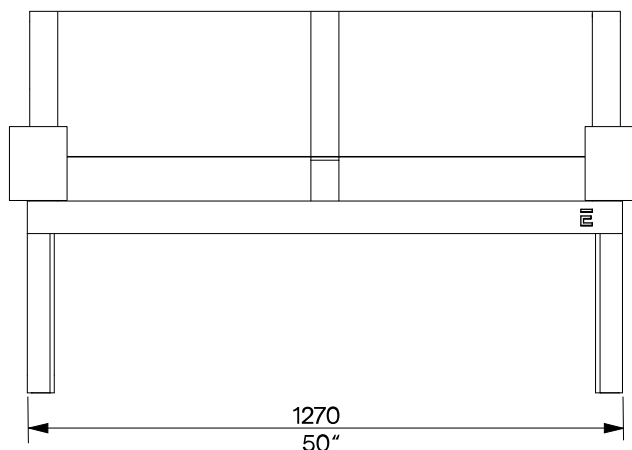
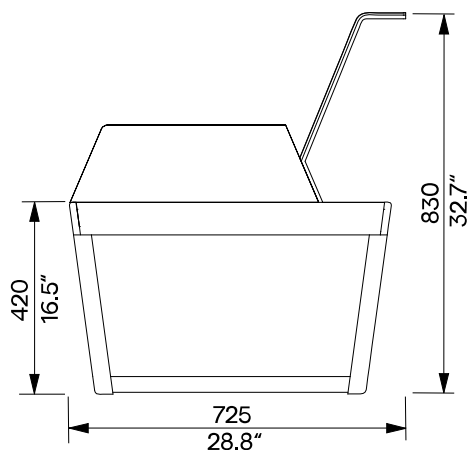
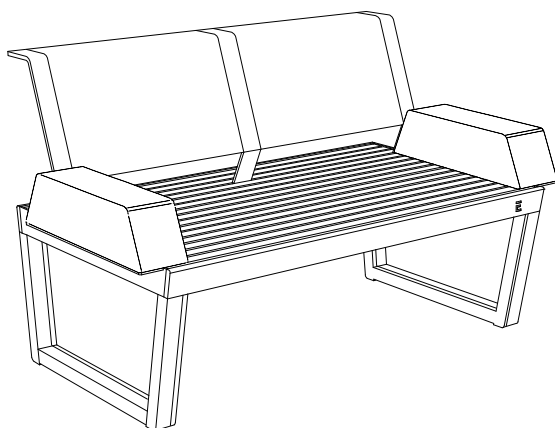


# Lavice s opěradlem a područkami Ławka z oparciem i podłokietnikami

**1.27m**

**BA125**  
volně stojící  
wolnostojąca



<b>Design</b>	Egoé studio		
<b>Charakter</b>	Nosný ocelový rám je opláštěn dřevěnými hranoly. K bočním je přišroubována ocelová konstrukce opěradla, područek a lamely dřevěného sedáku pomocí spojovacích prvků z nerezové oceli.	<b>Charakter</b>	Stalowa rama nośna jest obudowana drewnianymi belkami. Stalowa konstrukcja oparcia i listwy drewnianego siedziska są przykręcone do bocznych szyn za pomocą łączników ze stali nierdzewnej.
<b>Ocelové prvky</b>	Rám tvoří svařenec ocelových pásovin. Povrchová úprava ocelových prvků je tvořena protikoroziní ochrannou vrstvou zinku a práškovým vypalovacím lakem. Barvu ocelové konstrukce v jemné matné struktuře lze vybrat dle <a href="#">vzorníku RAL</a> .	<b>Elementy stalowe</b>	Rama składa się ze spawanych listew stalowych. Obróbka powierzchni elementów stalowych polega na nałożeniu antykorozyjnej warstwy ochronnej z cynku oraz lakieru proszkowego. Kolor konstrukcji stalowej o delikatnej, matowej fakturze można wybrać zgodnie z <a href="#">wzorniki RAL</a> .
<b>Dřevo</b>	Hranoly bočnice a lamely sedáku jsou z masivního dřeva, volitelně bez povrchové úpravy nebo ošetřeny teakovým olejem.	<b>Drewno</b>	Szyny boczne i listwy siedziska wykonane są z litego drewna, opcjonalnie niewykończone lub zabezpieczone olejem teakowym.
<b>Ostatní</b>	Opěradlo je vyrobeno z outdoorové textilie Batyline®. Rám opěradla s textilií lze demontovat. Područky jsou vyrobeny z outdoorové látky viz <a href="#">vzorník/Textilie</a> a vyplněny outdoorovou pěnou Dryfeel®. Plastové kluzáky.	<b>Inne</b>	Oparcie wykonane jest z tkaniny outdoorowej Batyline®. Rama oparcia z tkaniną może być zdejmowana. Podłokietniki wykonane są z tkaniny outdoorowej patrz <a href="#">wzorniki/Tkaniny</a> i wypełnione pianką outdoorową Dryfeel®. Plastikowe ślizgacze.
<b>Údržba</b>	Použijte obvyklé způsoby čištění vhodné pro venkovní nábytek, viz příručka „ <a href="#">Kontrola a údržba</a> “.	<b>Konserwacja</b>	Należy stosować zwykłe metody czyszczenia odpowiednie dla mebli zewnętrznych, zob. instrukcje „ <a href="#">Kontrola i konserwacja</a> “.
<b>Hmotnost</b>	s vakuově termizovaným jasanem 56.4 kg s akátém 56.4 kg s tropickým dřevem ipe 62.3 kg	<b>Waga</b>	z próżniowo termizowanym jesionem 56.4 kg z akacją 56.4 kg z drewna tropikalnego ipe 62.3 kg