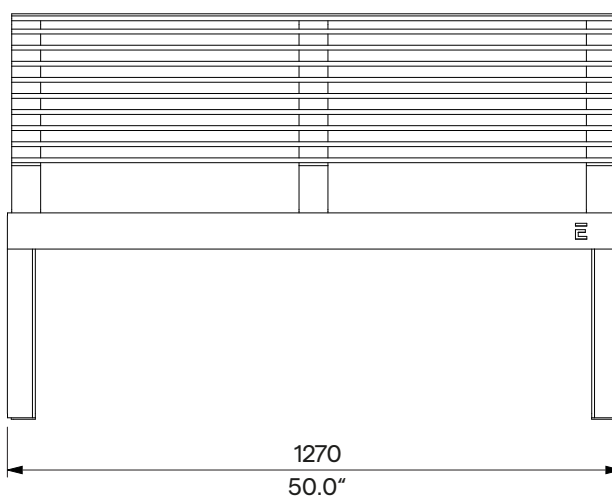
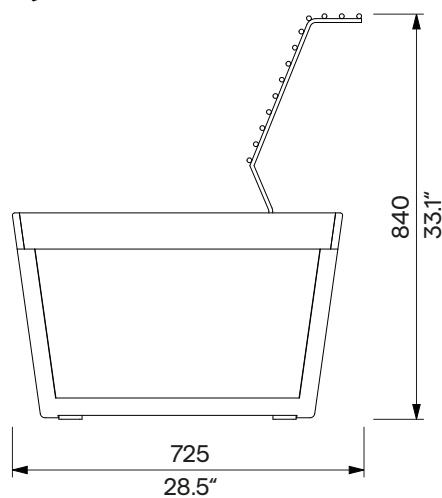
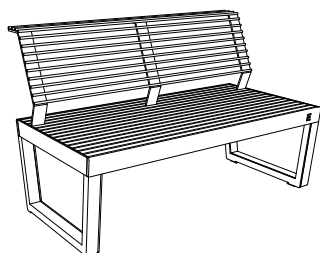


**A-Collection**  
**Lavička s ocelovým opěradlem**  
**Ławka z oparciem stalowym**  
**1.27 m**

**A1-201**  
odnematelne kotwienie  
zdejmowane kotwienie



**Design** Egoé studio

<b>Charakter</b>	Nosný ocelový rám je opláštěn dřevěnými hranoly. K bočnicím je přišroubována ocelová konstrukce opěradla a lamely dřevěného sedáku pomocí spojovacích prvků z nerezové oceli. Lavička je určena pro 2 osoby, nosnost je 400 kg (2 x 200 kg).	<b>Konstrukcja</b>	Stalowa rama nośna jest obudowana drewnianymi belkami. Stalowa konstrukcja oparcia i listwy drewnianego siedziska są przykręczone do bocznych szyn za pomocą nierdzewnych łączników. Ławka przeznaczona jest dla 2 osób, nośność to 400 kg (2 x 200 kg).
<b>Ocelové prvky</b>	Rám tvoří svařenec ocelových pásovin. Opěradlo tvoří svařenec ocelové konstrukce a tyčí Ø 10 mm. Povrchová úprava ocelových prvků je tvořena protikorozní ochrannou vrstvou zinku a práškovým vypalovacím lakem. Barvu v jemné matné struktuře lze vybrat dle vzorníku RAL.	<b>Elementy stalowe</b>	Rama składa się ze spawanych listew stalowych. Oparcie składa się ze spawanej konstrukcji stalowej i prętów Ø 10 mm. Powierzchnia stalowa pokryta jest ochronną warstwą cynku oraz malowana proszkowo. Kolor, w wykończeniu matowym, o drobnej strukturze, można wybrać zgodnie z <a href="#">Wzornikiem RAL</a> .
<b>Dřevo</b>	Hranoly bočnice a lamely sedáku jsou z masivního dřeva, volitelně tropického nebo evropského; bez povrchové úpravy nebo ošetřeny teakovým olejem.	<b>Drewno</b>	Szyny boczne i szczebliny siedziska wykonane są z litego drewna, opcjonalnie tropikalnego lub europejskiego; naturalne lub zabezpieczone olejem teakowym.
<b>Kotvení</b>	Kotvení na dlažbu do betonového základu pomocí závitových tyčí dle platného výkresu kotvení. Všechny prvky městského mobiliáře musí být řádně ukotveny, jinak hrozí při neopatrném užívání převrhnutí výrobku, za jehož následky nenese výrobce žádnou odpovědnost.	<b>Kotwienie</b>	Na nawierzchni do betonowych fundamentów, za pomocą prętów gwintowanych, zgodnie z aktualnym rysunkiem kotwienia. Wszystkie elementy mebli miejskich muszą być odpowiednio zakotwiczone, w przeciwnym razie nieostrożne użytkowanie może spowodować przewrócenie się produktu, za co producent nie ponosi odpowiedzialności.
<b>Údržba</b>	Použijte obvyklé způsoby čištění vhodné pro venkovní nábytek, viz příručka „ <a href="#">Kontrola a údržba</a> “.	<b>Konserwacja</b>	Należy stosować zwykłe metody czyszczenia odpowiednie dla mebli zewnętrznych, zob. instrukcje „ <a href="#">Kontrola i konserwacja</a> “.
<b>Opce</b>	Integrace elektro-modulu s USB-A a USB-C konektorem pro nabíjení mobilních zařízení.	<b>Opcje</b>	Integracja elektromodułu ze złączem USB-A i USB-C do ładowania urządzeń mobilnych.
<b>Hmotnost</b>	» s vakuově termizovaným dřevem 56 kg » s akátém 56 kg » s tropickým dřevem 63 kg	<b>Waga</b>	» z drewnem poddanym termizacji próżniowej 56 kg » z akacją 56 kg » z drewna tropikalnego 63 kg

**technický list / karta techniczna**

Rozměry výrobků mají informativní charakter. Vyhraujeme si právo na změnu specifikace bez předchozího upozornění. Platnou verzi tohoto dokumentu najdete na našich webových stránkách. Wymiary produktów mają charakter informacyjny. Zastrzegamy sobie prawo do zmiany specyfikacji bez uprzedzenia. Aktualna wersja tego dokumentu znajduje się na naszej stronie internetowej.