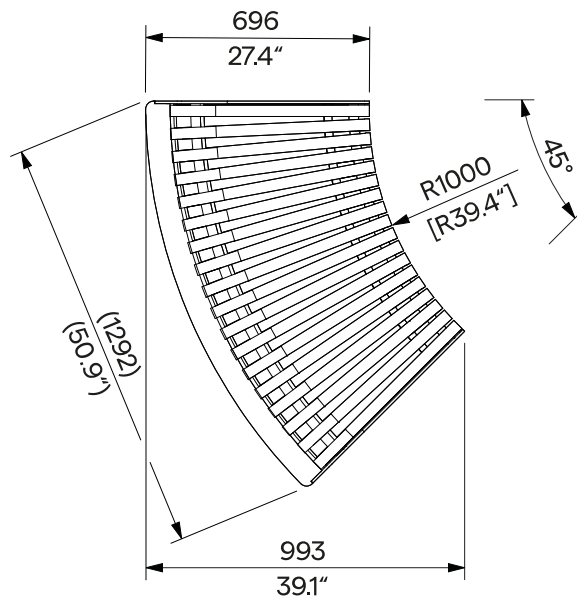
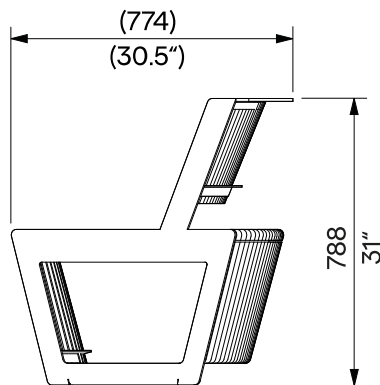


**A4-2551**

odnímatelné kotvení  
zdejmowane kotwienie



<b>Design</b>	Egoé studio	
<b>Charakter</b>	Lamely dřevěného sedáku a opěradla jsou k ocelovému nosnému rámu připevněny pomocí nerezového spojovacího materiálu. Segmenty kolekce A4 lze skládat do modulárních sestav.	<b>Charakter</b> Szczepłiny drewnianego siedziska i oparcia są przymocowane stalowej ramy nośnej za pomocą łączników ze stali nierdzewnej. Segmenty kolekcji A4 można łączyć w zespoły modułowe.
<b>Ocelové prvky</b>	Nosný rám lavičky tvoří svařence ocelových plechů a pásovin. Povrchová úprava ocelových prvků je tvořena protikorozní ochrannou vrstvou zinku a práškovým vypalovacím lakem. Barvu v jemné matné struktuře lze vybrat dle <a href="#">vzorníku RAL</a> .	<b>Elementy stalowe</b> Rama krzesła wykonana jest ze spawanych stalowych płyt i listew. Powierzchnia stalowa pokryta jest ochronną warstwą cynku oraz malowana proszkowo. Kolor, w wykończeniu matowym, o drobnej strukturze, można wybrać zgodnie z <a href="#">Wzornikiem RAL</a> .
<b>Dřevo</b>	Lamely jsou z masivního dřeva, volitelně z tropického nebo evropského; bez povrchové úpravy nebo ošetřeny teakovým olejem.	<b>Drewno</b> Szczepłiny wykonane są z litego drewna tropikalnego lub europejskiego; naturalne lub zabezpieczone olejem tekowym.
<b>Kotvení</b>	Kotvení na dlažbu do betonového základu pomocí závitových tyčí podle platného výkresu kotvení. Všechny prvky městského mobiliáře musí být řádně ukotveny, jinak hrozí při neopatrném užívání převrhnutí výrobku, za jehož následky nenese výrobce žádnou odpovědnost.	<b>Kotwienie</b> Na nawierzchni do betonowych fundamentów, za pomocą prętów gwintowanych, zgodnie z aktualnym rysunkiem kotwienia. Wszystkie elementy mebli miejskich muszą być odpowiednio zakotwiczone, w przeciwnym razie nieostrożne użytkowanie może spowodować przewrócenie się produktu, za co producent nie ponosi odpowiedzialności.
<b>Údržba</b>	Použijte obvyklé neinvazivní způsoby čištění vhodné pro městský mobiliář, viz příručka „ <a href="#">Kontrola a údržba</a> “.	<b>Konserwacja</b> Należy stosować nieinwazyjne metody czyszczenia odpowiednie dla mebli zewnętrznych, zob. instrukcje „ <a href="#">Kontrola i konserwacja</a> “.
<b>Hmotnost</b>	» s vakuově termizovaným dřevem 69 kg » s akátem 72 kg » s tropickým dřevem 85 kg	<b>Waga</b> » z dřevnem poddaným termizacji próżniowej 69 kg » z akacją 72 kg » z drewna tropikalnego 85 kg

**technický list / karta techniczna**

Rozměry výrobků mají informativní charakter. Vyhrazueme si právo na změnu specifikace bez předchozího upozornění. Platnou verzi tohoto dokumentu najdete na našich webových stránkách. Wymiary produktów mają charakter informacyjny. Zastrzegamy sobie prawo do zmiany specyfikacji bez uprzedzenia. Aktualna wersja tego dokumentu znajduje się na naszej stronie internetowej.