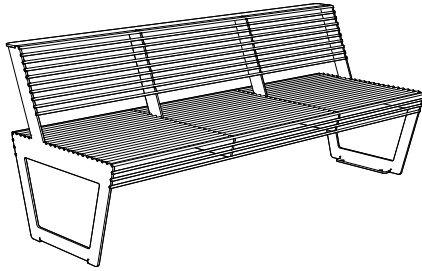
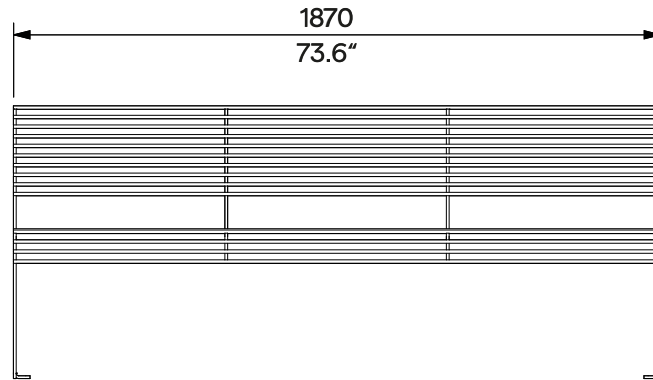
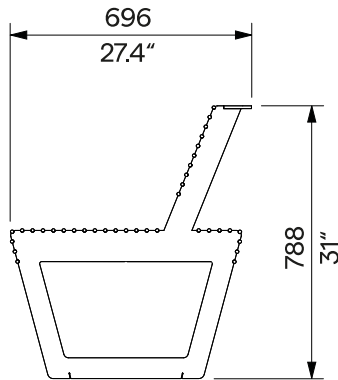


A-Collection
Steel Bench with Backrest
Stahlbank mit Rückenlehne
1.87 m / 6' 1.62"



A3-301
removable anchoring
abnehmbare Verankerung



Design	Egoé studio	
Character	The steel bars of the seat and backrest are welded to the supporting steel sides. The bench is designed for 3 persons, load capacity is 450 kg (3 x 150 kg) [993 lbs (3 x 331 lbs)].	Charakter Sitz- und Rückenstangen aus Stahl sind mit den tragenden Stahlseitenschienen verschweißt. Die Bank ist für 3 Personen ausgelegt, Die Tragfähigkeit beträgt 450 kg (3 x 150 kg).
Material	The bench is a weldment of steel strips and bars with a diameter of 10 mm [0.394"]. The surface treatment of the steel elements consists of a corrosion-protective zinc coating and a powder coating. The colour in a fine matt texture can be selected according to „ Samplers / RAL “.	Material Die Bank ist eine Schweißkonstruktion aus Stahlseitenteilen und Stahlstangen Ø 10 mm. Die Oberflächenbehandlung der Stahlelemente besteht aus einer Korrosionsschutzschicht aus Zink und einer Pulverbeschichtung. Die Farbe in feiner matter Struktur kann nach der „ Musterkatalog / RAL “ gewählt werden.
Anchoring	Anchoring to the paving in the concrete base using threaded rods according to the valid anchorage drawing. All elements of the street furniture must be properly anchored, otherwise there is a risk of the product falling over during careless use, for which the manufacturer is not responsible.	Verankerung Verankerung auf dem Pflaster im Betonsockel mit Gewindestangen gemäß der gültigen Verankerungszeichnung. Alle Elemente des Stadtmobiliars müssen ordnungsgemäß verankert werden, andernfalls besteht die Gefahr, dass das Produkt bei unvorsichtigem Gebrauch umstürzt, wofür der Hersteller nicht verantwortlich ist.
Maintenance	Use the usual cleaning methods suitable for street furniture, see the manual „ Inspection and maintenance “.	Wartung Verwenden Sie die üblichen, für Stadtmobiliar geeigneten Reinigungsmethoden, siehe Handbuch „ Kontrolle und Wartung “.
Weight	92 kg [203 lbs]	Gewicht 92 kg

technical sheet / technisches Arbeitsblatt

The dimensions of the products are informative. We reserve the right to change the specifications without notice. For the most current version of this document please refer to our website. Die Abmessungen sind informativ. Wir behalten uns das Recht vor, die Spezifikationen ohne vorherige Ankündigung zu ändern. Die gültige Version dieses Dokuments finden Sie auf unserer Website.