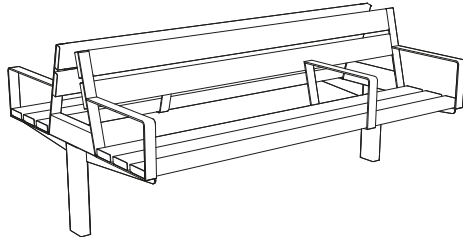


# Double-sided Bench with Backrest and Armrests

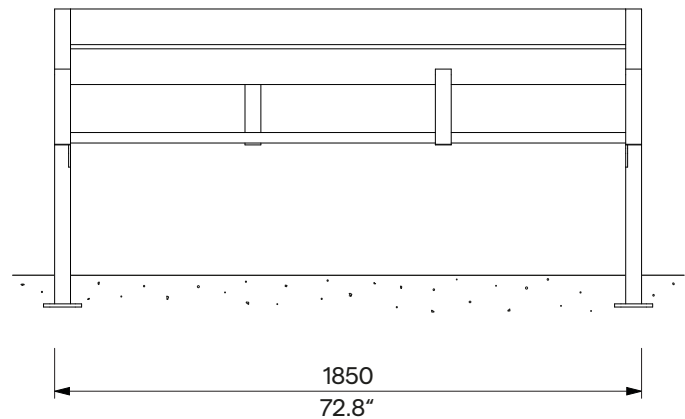
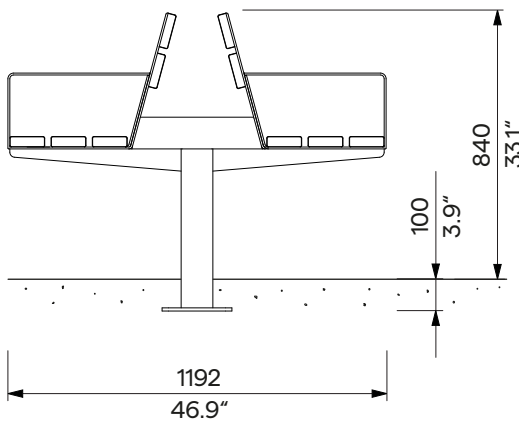
## Doppelseitige Bank mit Rückenlehne und Armlehnen

1.85 m / 6' 0,835"



U1-351

Anchoring below ground level  
Verankerung unter Geländeniveau



<b>Design</b>	Egoé studio		
<b>Character</b>	The welded steel structures of the sidewalls are connected by steel reinforcement and solid wooden boards using stainless steel fasteners.	<b>Charakter</b>	Die geschweißten Stahlseitenwandkonstruktionen sind mit der Stahlverstärkung und den Massivholzplatten mit Befestigungselementen aus Edelstahl verbunden.
<b>Steel Parts</b>	The supporting frame consists of two welded solid steel legs with armrest and back frame made of steel strip. The inner armrest is a welded steel banded frame. It can be placed in a position other than the recommended position. The surface treatment of the steel elements consists of a corrosion-protective zinc coating and a powder-coating paint. The colour in a fine matt texture can be selected according to „ <a href="#">Samplers RAL</a> “.	<b>Stahlteile</b>	Das Gestell besteht aus zwei geschweißten massiven Stahlbeinen mit Armlehne und Rückenrahmen aus Bandstahl. Die innere Armlehne besteht aus einem geschweißten Stahlbandrahmen. Es kann auch in einer anderen als der empfohlenen Position angebracht werden.  Die Oberflächenbehandlung der Stahlelemente besteht aus einer Korrosionsschutzschicht aus Zink und einer Pulverbeschichtung. Die Farbe in feiner matter Struktur kann nach der „ <a href="#">Musterkatalog RAL</a> “ gewählt werden.
<b>Wooden Parts</b>	The boards are made of solid wood, optionally European vacuum-thermalized or tropical; natural or treated with teak oil. Profile of the boards 110 x 33 mm (4.33" x 1.3")	<b>Holzteile</b>	Die Platten sind aus Massivholz, wahlweise europäisch vakuumthermalisiert oder tropisch; unbehandelt oder mit Teaköl behandelt. Profil der Platten 110 x 33 mm.
<b>Anchoring</b>	Anchoring to the concrete subfloor under the pavement using M8 threaded rods according to the valid anchorage drawing. All elements of the street furniture must be properly anchored, otherwise there is a risk of the product falling over during careless use, for which the manufacturer is not responsible.	<b>Verankerung</b>	Verankerung im Betonunterbau unter dem Pflaster mit Gewindestangen M8 gemäß der gültigen Verankerungszeichnung. Alle Elemente des Stadtmobiliars müssen ordnungsgemäß verankert werden, andernfalls besteht die Gefahr, dass das Produkt bei unvorsichtigem Gebrauch umstürzt, wofür der Hersteller nicht verantwortlich ist.
<b>Maintenance</b>	Use the usual cleaning methods suitable for street furniture, see the manual „ <a href="#">Inspection and maintenance</a> “.	<b>Wartung</b>	Verwenden Sie die üblichen, für Stadtmobiliar geeigneten Reinigungsmethoden, siehe Handbuch „ <a href="#">Kontrolle und Wartung</a> “.
<b>Weight</b>	» with vacuum-thermalized wood 88 kg [194 lbs] » with tropical wood 112 kg [245 lbs]	<b>Gewicht</b>	» mit vakuum-thermalisiertem Holz 97 kg » mit tropischem Holz 125 kg

**Technical Sheet / technisches Arbeitsblatt**

The dimensions of the products are informative. We reserve the right to change the specifications without notice. For the most current version of this document please refer to our website. Die Abmessungen sind informativ. Wir behalten uns das Recht vor, die Spezifikationen ohne vorherige Ankündigung zu ändern. Die gültige Version dieses Dokuments finden Sie auf unserer Website.