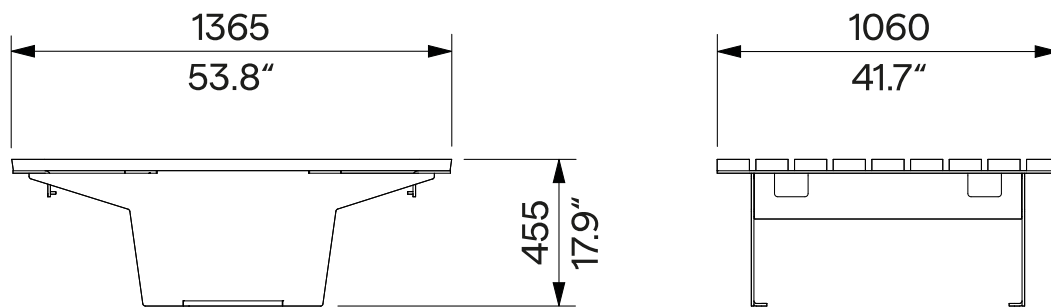


O1-3221
odnímatelné kotvení
zdejmowane kotwienie



Design	Egoé studio		
Charakter	Nosnou konstrukci lavičky tvoří svařenec rámu sedáku a podnoží. Sedák z masivního dřeva je připevněn pomocí nerezového spojovacího materiálu. Lavička je určena pro 4 osoby, při rovnoměrném zatížení je její nosnost 600 kg (4 x 150 kg).	Charakter	Konstrukcja nośna ławki składa się ze spawanej ramy siedziska i podstawy. Siedzisko wykonane z litego drewna jest przymocowane za pomocą elementów złącznych ze stali nierdzewnej. Ławka jest przeznaczona dla 4 osób, a jej nośność przy równomiernym obciążeniu wynosi 600 kg (4 x 150 kg).
Ocelové prvky	Podnože a nosný rám jsou vyrobeny z ocelových plechů a profilů. Povrchová úprava ocelových prvků je tvořena protikorozní ochrannou vrstvou zinku a práškovým vypalovacím lakem. Barvu v jemné matné struktuře lze vybrat podle vzorníku RAL .	Elementy stalowe	Podstawa i rama nośna wykonane są ze stalowych płyt i profili. Powierzchnia stalowa pokryta jest ochronną warstwą cynku oraz malowana proszkowo. Kolor, w wykończeniu matowym, o drobnej strukturze, można wybrać zgodnie z Wzornikiem RAL .
Dřevo	Sedák je vyroben z desek masivního dřeva, volitelně tropického nebo evropského; bez povrchové úpravy nebo ošetřeny teakovým olejem.	Drewno	Siedzisko wykonane jest z desek z litego drewna, opcjonalnie tropikalnego lub europejskiego; naturalne lub zabezpieczone olejem teakowym.
Kotvení	Na dlažbu do betonového základu pomocí závitových tyčí podle platného výkresu kotvení. Všechny prvky městského mobiliáře musí být řádně ukotveny, jinak hrozí při neopatrném užívání převrnutí výrobku, za jehož následky nenese výrobce žádnou odpovědnost.	Kotwienie	Na nawierzchni do betonowych fundamentów, za pomocą prętów gwintowanych, zgodnie z aktualnym rysunkiem kotwienia. Wszystkie elementy mebli miejskich muszą być odpowiednio zakotwiczone, w przeciwnym razie nieostrożne użytkowanie może spowodować przewrócenie się produktu, za co producent nie ponosi odpowiedzialności.
Údržba	Použijte obvyklé způsoby čištění vhodné pro městský mobiliář, viz příručka „ Kontrola a údržba “.	Konserwacja	Należy stosować zwykłe metody czyszczenia odpowiednie dla mebli miejskich, zob. instrukcje „ Kontrola i konserwacja “.
Hmotnost	» s vakuově termizovaným dřevem 114 kg » s tropickým dřevem 136 kg	Waga	» z drewnem poddanym termizacji próżniowej 114 kg » z drewna tropikalnego 136 kg

technický list / karta techniczna

Rozměry výrobků mají informativní charakter. Vyhrazueme si právo na změnu specifikace bez předchozího upozornění. Platnou verzi tohoto dokumentu najdete na našich webových stránkách. Wymiary produktów mają charakter informacyjny. Zastrzegamy sobie prawo do zmiany specyfikacji bez uprzedzenia. Aktualna wersja tego dokumentu znajduje się na naszej stronie internetowej.