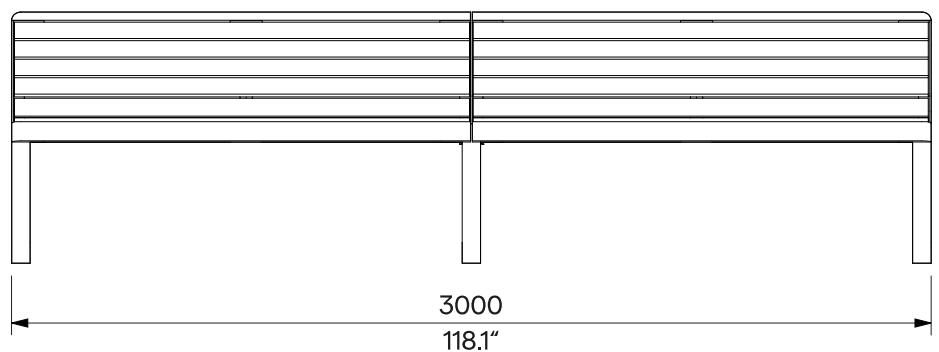
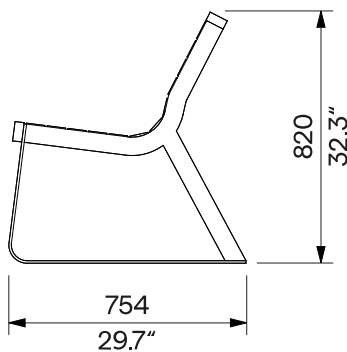
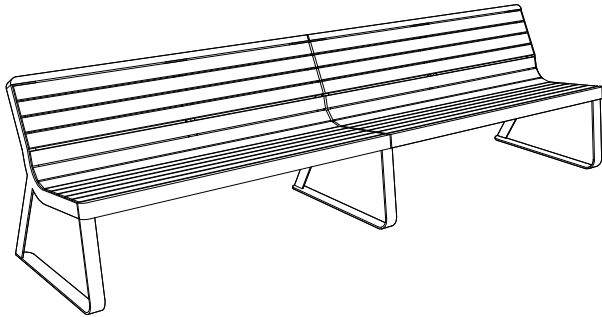


I-Collection
Bench with Backrest
Bank mit Rückenlehne
3 m / 9' 10.11"

I1-601
removable anchoring
abnehmbare Verankerung



Design	Egoé studio		
Character	The steel side legs and centre leg are interconnected with steel reinforcements. This supporting structure is also connected to the wooden slats by stainless steel fasteners. The bench is designed for 6 persons. The load capacity is 900 kg (6 x 150 kg) [1986 lbs (6 x 331 lbs)] when evenly loaded.	Charakter	Die Stahlseitenwände und das mittlere Bein sind mit den Stahlverstärkungen verbunden. Diese tragende Struktur ist mit den Holzlatten auch durch Befestigungselemente aus rostfreiem Stahl befestigt. Die Bank ist für 6 Personen ausgelegt. Die Tragfähigkeit beträgt 900 kg (6 x 150 kg) bei gleichmäßiger Belastung.
Steel parts	The sides, the central leg and the reinforcements are separate welded steel strips and profiles. The surface treatment of the steel elements consists of a corrosion-protective zinc coating and a powder coating. The colour in a fine matt texture can be selected according to „ Samplers RAL “.	Stahlteile	Die Seitenwände, das mittlere Bein und die Verstärkung bestehen aus separaten geschweißten Stahlbändern und -profilen. Die Oberflächenbehandlung der Stahlelemente besteht aus einer Korrosionsschutzschicht aus Zink und einer Pulverbeschichtung. Die Farbe in feiner matter Struktur kann nach der „ Musterkatalog RAL “ gewählt werden.
Wooden parts	The seat and backrest slats are made of solid wood, optionally tropical or European; natural or treated with teak oil.	Holzteile	Die Latten von Sitz und Rückenlehne sind aus Massivholz, wahlweise tropisch oder europäisch; unbehandelt oder mit Teaköl behandelt.
Anchoring	Anchoring to the paving in the concrete base using M8 threaded rods according to the valid anchorage drawing. All elements of the street furniture must be properly anchored, otherwise there is a risk of the product falling over during careless use, for which the manufacturer is not responsible.	Verankerung	Verankerung auf dem Pflaster im Betonsockel mit Gewindestangen M8 gemäß der gültigen Verankerungszeichnung. Alle Elemente des Stadtmobiliars müssen ordnungsgemäß verankert werden, andernfalls besteht die Gefahr, dass das Produkt bei unvorsichtigem Gebrauch umstürzt, wofür der Hersteller nicht verantwortlich ist.
Maintenance	Use the usual cleaning methods suitable for street furniture, see the manual „ Inspection and maintenance “.	Wartung	Verwenden Sie die üblichen, für Stadtmobiliar geeigneten Reinigungsmethoden, siehe Handbuch „ Kontrolle und Wartung “.
Weight	» with vacuum-thermalized wood 72 kg [158lbs] » with Robinia 77 kg [169 lbs] » with tropical wood 95 kg [209 lbs]	Gewicht	» mit vakuum-thermalisiertem Holz 72 kg » mit Robinien 77 kg » mit tropischem Holz 95 kg

Technical Sheet / technisches Arbeitsblatt

The dimensions of the products are informative. We reserve the right to change the specifications without notice. For the most current version of this document please refer to our website. Die Abmessungen sind informativ. Wir behalten uns das Recht vor, die Spezifikationen ohne vorherige Ankündigung zu ändern. Die gültige Version dieses Dokuments finden Sie auf unserer Website.