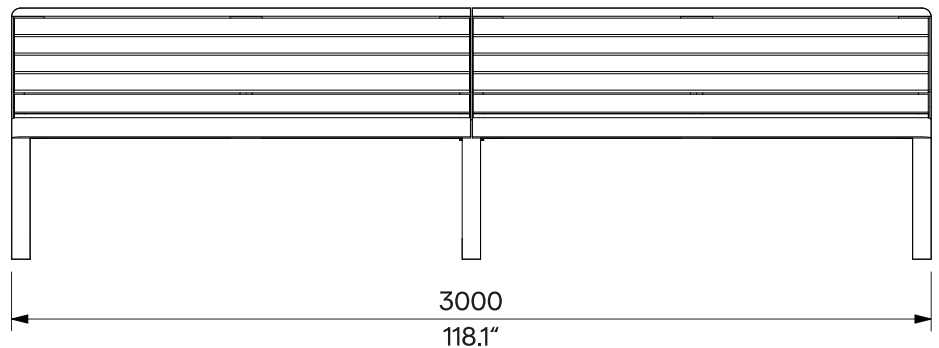
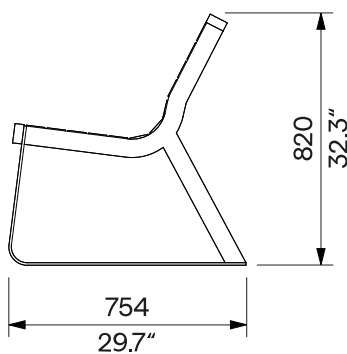


I1-601

odnímatelné kotvení
zdejmowane kotwienie



Design	Egoé studio		
Charakter	Ocelové bočnice s opěradlem a středová noha jsou navzájem propojeny s ocelovou výtuhou. Nosná konstrukce je s dřevěnými lamelami spojena rovněž pomocí nerezového spojovacího materiálu. Lavička je určena pro 6 osob, při rovnoměrném zatížení je nosnost 900 kg (6 x 150 kg).	Charakter	Stalowe ściany boczne s oparciem i noga środkowa są połączone ze stalowym wzmocnieniem. Konstrukcja nośna jest również połączona z drewnianymi szczelinami za pomocą łączników ze stali nierdzewnej. Ławka przeznaczona jest dla 6 osób, nośność wynosi 900 kg (6 x 150 kg) przy równomiernym obciążeniu.
Ocelové prvky	Bočnice, středová noha a výtuha jsou samostatné svařence ocelových pásovin a profilů. Povrchová úprava ocelových prvků je tvořena protikorozií ochrannou vrstvou zinku a práškovým vypalovacím lakem. Barvu v jemné matné struktuře lze vybrat dle vzorníku RAL .	Elementy stalowe	Ściany boczne, noga środkowa i usztywnienie są oddzielnie spawanymi stalowymi listwami i profilami. Powierzchnia stalowa pokryta jest ochronną warstwą cynku oraz malowana proszkowo. Kolor, w wykończeniu matowym, o drobnej strukturze, można wybrać zgodnie z Wzornikiem RAL .
Dřevo	Lamely sedáku a opěradla jsou z masivního dřeva, volitelně tropického nebo evropského; bez povrchové úpravy nebo ošetřeny teakovým olejem.	Drewno	Siedzisko i oparcie wykonane są z litego drewna, opcjonalnie tropikalnego lub europejskiego; naturalne lub zabezpieczone olejem teakowym.
Kotvení	Kotvení na dlažbu do betonového základu pomocí závitových tyčí podle platného výkresu kotvení. Všechny prvky městského mobiliáře musí být řádně ukotveny, jinak hrozí při neopatrném užívání převrnutí výrobku, za jehož následky nenese výrobce žádnou odpovědnost.	Kotwienie	Na nawierzchni do betonowych fundamentów, za pomocą prętów gwintowanych, zgodnie z aktualnym rysunkiem kotwienia. Wszystkie elementy mebli miejskich muszą być odpowiednio zakotwiczone, w przeciwnym razie nieostrożne użytkowanie może spowodować przewrócenie się produktu, za co producent nie ponosi odpowiedzialności.
Údržba	Použijte obvyklé způsoby čištění vhodné pro městský mobiliář, viz příručka „ Kontrola a údržba “.	Konserwacja	Należy stosować zwykłe metody czyszczenia odpowiednie dla mebli miejskich, zob. instrukcje „ Kontrola i konserwacja “.
Hmotnost	» s vakuově termizovaným dřevem 72 kg » s akátém 77 kg » s tropickým dřevem 95 kg	Waga	» z drewnem poddanym termizacji próżniowej 72 kg » z akacją 77 kg » z drewna tropikalnego 95 kg

technický list / karta techniczna

Rozměry výrobků mají informativní charakter. Vyhrazueme si právo na změnu specifikace bez předchozího upozornění. Platnou verzi tohoto dokumentu najdete na našich webových stránkách. Wymiary produktów mają charakter informacyjny. Zastrzegamy sobie prawo do zmiany specyfikacji bez uprzedzenia. Aktualna wersja tego dokumentu znajduje się na naszej stronie internetowej.