

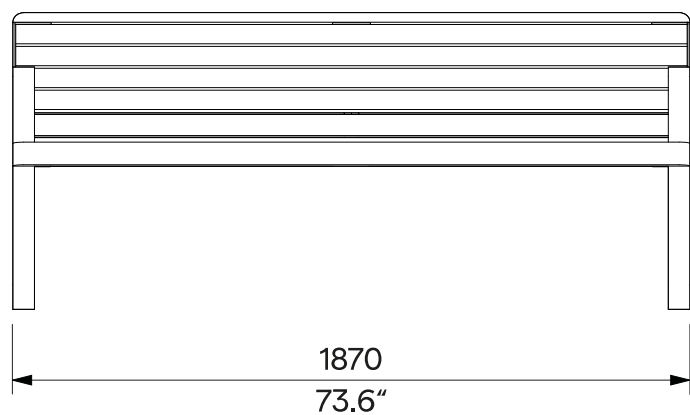
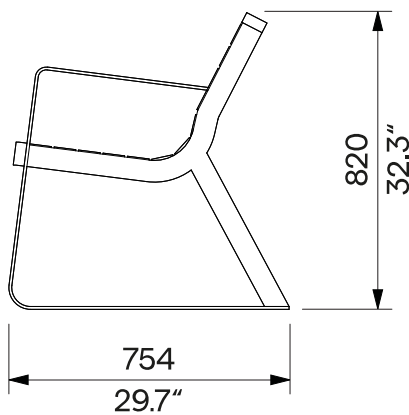
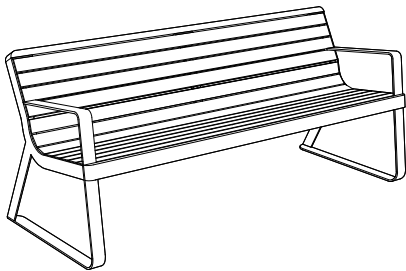
Bench with Backrest and Armrests

Bank mit Rückenlehne und Armlehnen

1.87 m / 6' 1.62"

I1-351

removable anchoring
abnehmbare Verankerung



Design	Egoé studio		
Character	The steel side parts (base with backrest and armrests) are connected to the seat reinforcement and to the wooden slats by stainless steel fasteners. The bench is designed for 3 persons, load capacity is 450 kg (3 x 150 kg) [993 lbs (3 x 331 lbs)] when evenly loaded.	Charakter	Die Stahlseitenteile mit Rückenlehne und Armlehnen sind mit der Sitzstrebe und den Holzlaten durch Edelstahlverschlüsse verbunden. Die Bank ist für 3 Personen ausgelegt, die Tragfähigkeit beträgt 450 kg (3 x 150 kg) bei gleichmäßiger Belastung.
Steel parts	The sides with armrests and the reinforcement are separate welded steel strips and profiles. The surface treatment of the steel elements consists of a corrosion-protective zinc coating and a powder coating. The colour in a fine matt texture can be selected according to „ Samplers RAL “.	Stahlteile	Die Seiten mit Armlehnen und die Verstärkung bestehen aus separaten geschweißten Stahlbändern und -profilen. Die Oberflächenbehandlung der Stahlelemente besteht aus einer Korrosionsschutzschicht aus Zink und einer Pulverbeschichtung. Die Farbe in feiner matter Struktur kann nach der „ Musterkatalog RAL “ gewählt werden.
Wooden parts	The seat and backrest slats are made of solid wood, optionally tropical or European; natural or treated with teak oil.	Holzteile	Die Sitz- und Rückenlehnenlatten sind aus Massivholz, wahlweise tropisch oder europäisch; unbehandelt oder mit Teaköl behandelt.
Anchoring	Anchoring to the paving in the concrete base using M8 threaded rods according to the valid anchorage drawing. All elements of the street furniture must be properly anchored, otherwise there is a risk of the product falling over during careless use, for which the manufacturer is not responsible.	Verankerung	Verankerung auf dem Pflaster im Betonsockel mit Gewindestangen M8 gemäß der gültigen Verankerungszeichnung. Alle Elemente des Stadtmobiliars müssen ordnungsgemäß verankert werden, andernfalls besteht die Gefahr, dass das Produkt bei unvorsichtigem Gebrauch umstürzt, wofür der Hersteller nicht verantwortlich ist.
Maintenance	Use the usual cleaning methods suitable for street furniture, see the manual „ Inspection and maintenance “.	Wartung	Verwenden Sie die üblichen, für Stadtmobiliar geeigneten Reinigungsmethoden, siehe Handbuch „ Kontrolle und Wartung “.
Weight	» with vacuum-thermalized wood 61 kg [135 lbs] » with Robinia 64 kg [141 lbs] » with tropical wood 73 kg [161 lbs]	Gewicht	» mit vakuum-thermalisiertem Holz 61 kg » mit Robinien 64 kg » mit tropischem Holz 73 kg

Technical Sheet / technisches Arbeitsblatt

The dimensions of the products are informative. We reserve the right to change the specifications without notice. For the most current version of this document please refer to our website. Die Abmessungen sind informativ. Wir behalten uns das Recht vor, die Spezifikationen ohne vorherige Ankündigung zu ändern. Die gültige Version dieses Dokuments finden Sie auf unserer Website.