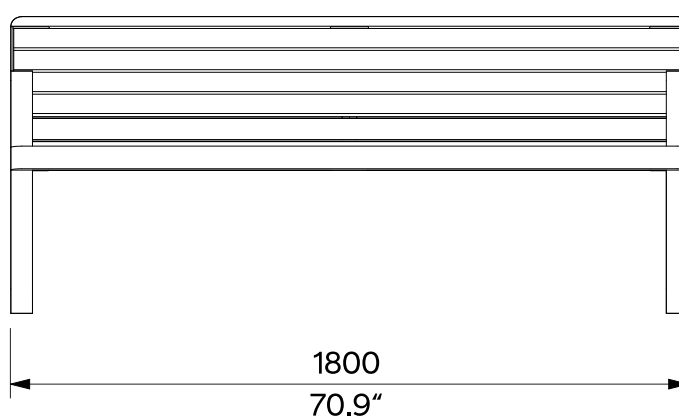
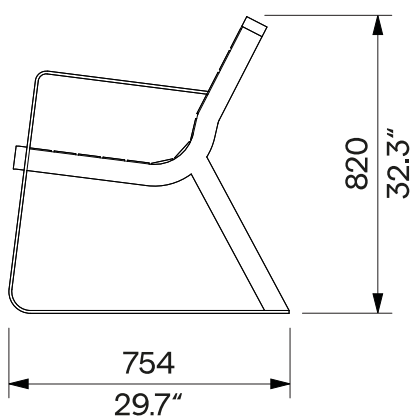
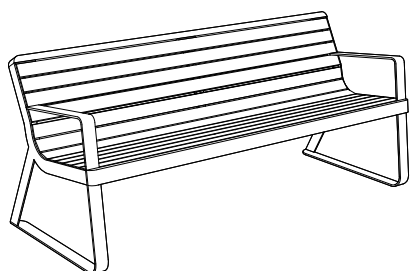


Lavička s opěradlem a područkami

Ławka z oparciem i podłokietnikami

1.8 m



I1-351

odnímatelné kotvení
zdejmowane kotwienie

Design	Egoé studio		
Charakter	Ocelové bočnice s opěradlem a područkami jsou propojeny s výztuhou sedáku a s dřevěnými lamelami pomocí nerezového spojovacího materiálu. Lavička je určena pro 3 osoby, nosnost při rovnoměrném zatížení je 450 kg (3 x 150 kg).	Charakter	Stalowe ściany boczne z oparciem i podłokietnikami są połączone z usztywnieniem siedziska i drewnianymi szczelinami za pomocą łączników ze stali nierdzewnej. Ławka przeznaczona jest dla 3 osób, nośność przy równomiernym obciążeniu wynosi 450 kg (3 x 150 kg).
Ocelové prvky	Bočnice s područkami a výztuha jsou samostatně svařence ocelových pásovín a profilů. Povrchová úprava ocelových prvků je tvořena protikoroziní ochrannou vrstvou zinku a práškovým vypalovacím lakem. Barvu v jemné matné struktuře lze vybrat dle vzorníku RAL .	Elementy stalowe	Boki z podłokietnikami i wzmocnieniem są oddzielnie spawanymi stalowymi listwami i profilami. Powierzchnia stalowa pokryta jest ochronną warstwą cynku oraz malowana proszkowo. Kolor, w wykończeniu matowym, o drobnej strukturze, można wybrać zgodnie z wzornikiem RAL .
Dřevo	Lamely sedáku a opěradla jsou z masivního dřeva, volitelně tropického nebo evropského; bez povrchové úpravy nebo ošetřeny teakovým olejem.	Drewno	Szczeliny siedziska i oparcia wykonane są z litego drewna, opcjonalnie tropikalnego lub europejskiego; naturalne lub zabezpieczone olejem teakowym.
Kotvení	Kotvení na dlažbu do betonového základu pomocí závitových tyčí podle platného výkresu kotvení. Všechny prvky městského mobiliáře musí být řádně ukotveny, jinak hrozí při neopatrném užívání převrnutí výrobku, za jehož následky nenese výrobce žádnou odpovědnost.	Kotwienie	Na nawierzchni do betonowych fundamentów, za pomocą prętów gwintowanych, zgodnie z aktualnym rysunkiem kotwienia. Wszystkie elementy mebli miejskich muszą być odpowiednio zakotwiczone, w przeciwnym razie nieostrożne użytkowanie może spowodować przewrócenie się produktu, za co producent nie ponosi odpowiedzialności.
Údržba	Použijte obvyklé způsoby čištění vhodné pro městský mobiliář, viz příručka „ Kontrola a údržba “.	Konserwacja	Należy stosować zwykłe metody czyszczenia odpowiednie dla mebli miejskich, zob. instrukcje „ Kontrola i konserwacja “.
Hmotnost	» s vakuově termizovaným dřevem 61 kg » s akátem 64 kg » s tropickým dřevem 73 kg	Waga	» z drewnem poddanym termizacji próżniowej 61 kg » z akacją 64 kg » z drewna tropikalnego 73 kg

technický list / karta techniczna

Rozměry výrobků mají informativní charakter. Vyhrazueme si právo na změnu specifikace bez předchozího upozornění. Platnou verzi tohoto dokumentu najdete na našich webových stránkách. Wymiary produktów mają charakter informacyjny. Zastrzegamy sobie prawo do zmiany specyfikacji bez uprzedzenia. Aktualna wersja tego dokumentu znajduje się na naszej stronie internetowej.