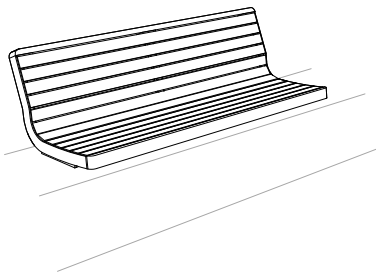


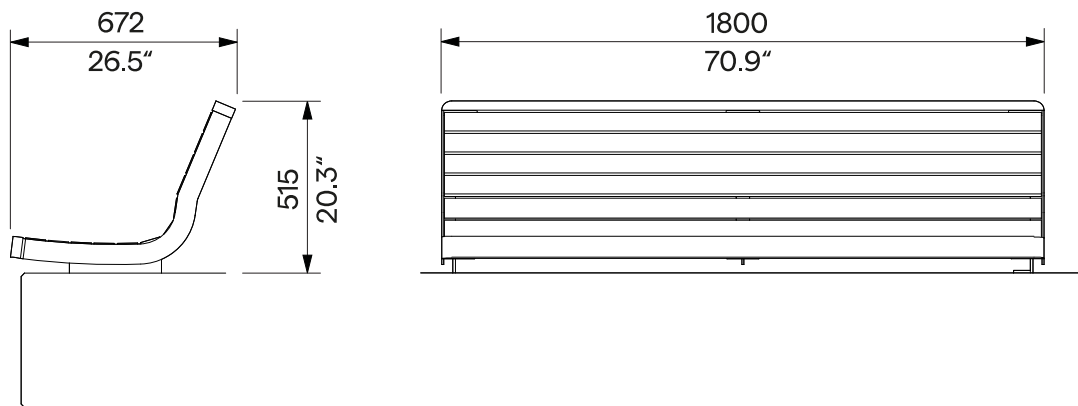
# Wall-mounted Bench with Backrest

## Bank mit Rückenlehne an der Mauer

### 1.8 m / 2' 2.38"



**I1-306**  
removable anchoring  
abnehmbare Verankerung



<b>Design</b>	Egoé studio	
<b>Character</b>	The supporting structure consists of a steel seat frame with backrest. The wooden seat slats are attached with stainless steel fasteners. The bench is designed for three persons, load capacity is 450 kg [993 lbs].	<b>Charakter</b> Die tragende Struktur besteht aus einem Stahlsitzrahmen mit Rückenlehne. Die Holzbelattung ist mit Befestigungselementen aus Edelstahl befestigt. Die Bank ist für drei Personen ausgelegt, die Tragfähigkeit beträgt 450 kg.
<b>Steel parts</b>	The frame consists of welded steel sheets and strips. The surface treatment consists of a corrosion-protective zinc coating and a powder coating. The colour in a fine matt texture can be selected according to „ <a href="#">Samplers RAL</a> “.	<b>Stahlteile</b> Der Rahmen besteht aus geschweißten Stahlschnitten und Stahlleisten. Die Oberflächenbehandlung besteht aus einer Korrosionsschutzschicht aus Zink und einer Pulverbeschichtung. Die Farbe in feiner matter Struktur kann nach der „ <a href="#">Musterkatalog RAL</a> “ gewählt werden.
<b>Wooden parts</b>	The seat is made of solid wooden slats, optionally tropical or European; natural or treated with teak oil.	<b>Holzteile</b> Die Holzbelattung ist aus Massivholz hergestellt, wahlweise tropisch oder europäisch; unbehandelt oder mit Teaköl behandelt.
<b>Anchoring</b>	Anchoring to the concrete wall using threaded rods according to the valid anchorage drawing. All elements of the street furniture must be properly anchored, otherwise there is a risk of the product falling over during careless use, for which the manufacturer is not responsible.	<b>Verankerung</b> Verankerung an der Betonwand mit Gewindestangen gemäß der gültigen Verankerungszeichnung. Alle Elemente des Stadtmobiliars müssen ordnungsgemäß verankert werden, andernfalls besteht die Gefahr, dass das Produkt bei unvorsichtigem Gebrauch umstürzt, wofür der Hersteller nicht verantwortlich ist.
<b>Maintenance</b>	Use the usual non-invasive cleaning methods suitable for street furniture, see the manual „ <a href="#">Inspection and maintenance</a> “.	<b>Wartung</b> Verwenden Sie die üblichen nicht-invasive Reinigungsmethoden für Stadtmobiliar geeigneten, siehe Handbuch „ <a href="#">Kontrolle und Wartung</a> “.
<b>Weight</b>	<ul style="list-style-type: none"> <li>» with vacuum-thermalized wood 38 kg [84 lbs]</li> <li>» with Robinia 41 kg [90 lbs]</li> <li>» with tropical wood 53 kg [117 lbs]</li> </ul>	<b>Gewicht</b> <ul style="list-style-type: none"> <li>» mit vakuum-thermalisiertem Holz 38 kg</li> <li>» mit Robinien 41 kg</li> <li>» mit tropischem Holz 53 kg</li> </ul>

**Technical Sheet / technisches Arbeitsblatt**

The dimensions of the products are informative. We reserve the right to change the specifications without notice. For the most current version of this document please refer to our website.  
Die Abmessungen sind informativ. Wir behalten uns das Recht vor, die Spezifikationen ohne vorherige Ankündigung zu ändern. Die gültige Version dieses Dokuments finden Sie auf unserer Website.