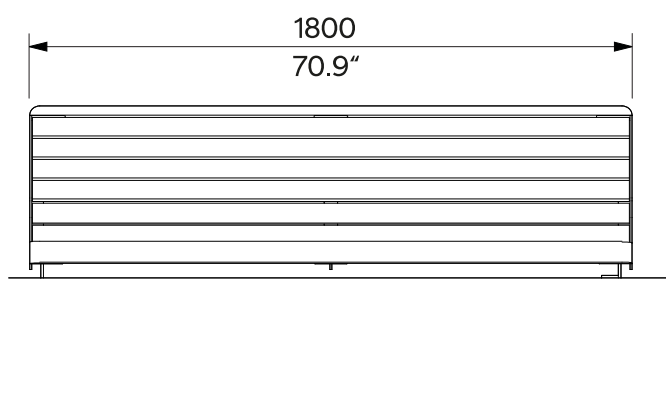
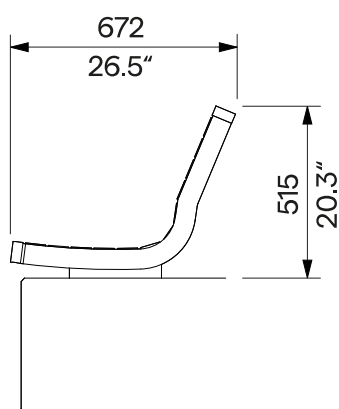
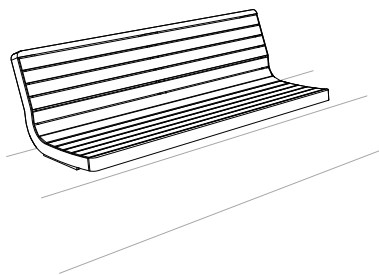


Lavička s opěradlem na zídku Ławka z oparciem na murek

1.8 m

I1-306

odnímatelné kotvení
zdejmowane kotwienie



Design	Egoé studio		
Charakter	Nosnou konstrukci tvoří ocelový rám sedáku s opěradlem. Dřevěné lamely jsou připevněny nerezovým spojovacím materiálem. Lavička je určena pro tři osoby, nosnost je 450 kg.	Charakter	Konstrukcja nośna składa się ze stalowej ramy siedziska z oparciem. Szczepłiny są przykręcone za pomocą łączników ze stali nierdzewnej. Ławka przeznaczona jest dla trzech osób, nośność to 450 kg.
Ocelové prvky	Rám tvoří svařenec ocelových výpalků a pásovin. Povrchová úprava ocelových prvků je tvořena protikorozní ochrannou vrstvou zinku a práškovým vypalovacím lakem. Barvu v jemné matné struktuře lze vybrat dle vzorníku RAL .	Elementy stalowe	Rama składa się ze spawanych stalowych płyt i listew. Powierzchnia stalowa pokryta jest ochronną warstwą cynku oraz malowana proszkowo. Kolor, w wykończeniu matowym, o drobnej strukturze, można wybrać zgodnie z Wzornikiem RAL .
Dřevo	Lamely jsou z masivního dřeva, volitelně z tropického nebo evropského; bez povrchové úpravy nebo ošetřeny teakovým olejem.	Drewno	Szczepłiny wykonane są z litego drewna tropikalnego lub europejskiego; naturalne lub zabezpieczone olejem tekowym.
Kotvení	Kotvení shora na betonovou zídku pomocí závitových tyčí podle platného výkresu kotvení. Všechny prvky městského mobiliáře musí být řádně ukotveny, jinak hrozí při neopatrném užívání převrnutí výrobku, za jehož následky nenese výrobce žádnou odpovědnost.	Kotwienie	Na nawierzchni do murku betonowego, za pomocą prętów gwintowanych, zgodnie z aktualnym rysunkiem kotwienia. Wszystkie elementy mebli miejskich muszą być odpowiednio zakotwiczone, w przeciwnym razie nieostrożne użytkowanie może spowodować przewrócenie się produktu, za co producent nie ponosi odpowiedzialności.
Údržba	Použijte obvyklé neinvazivní způsoby čištění vhodné pro městský mobiliář, viz příručka „ Kontrola a údržba “.	Konserwacja	Należy stosować nieinwazyjne metody czyszczenia odpowiednie dla mebli zewnętrznych, zob. instrukcje „ Kontrola i konserwacja “.
Hmotnost	» s vakuově termizovaným dřevem 38 kg » s akátem 41 kg » s tropickým dřevem 53 kg	Waga	» z drewnem poddanym termizacji próżniowej 38 kg » z akacją 41 kg » z drewna tropikalnego ipe 53 kg

technický list / karta techniczna

Rozměry výrobků mají informativní charakter. Vyhrazueme si právo na změnu specifikace bez předchozího upozornění. Platnou verzi tohoto dokumentu najdete na našich webových stránkách. Wymiary produktów mają charakter informacyjny. Zastrzegamy sobie prawo do zmiany specyfikacji bez uprzedzenia. Aktualna wersja tego dokumentu znajduje się na naszej stronie internetowej.