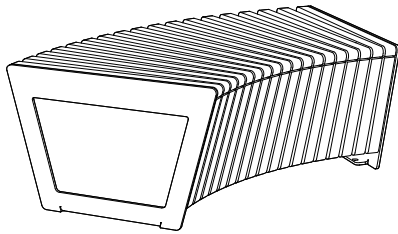
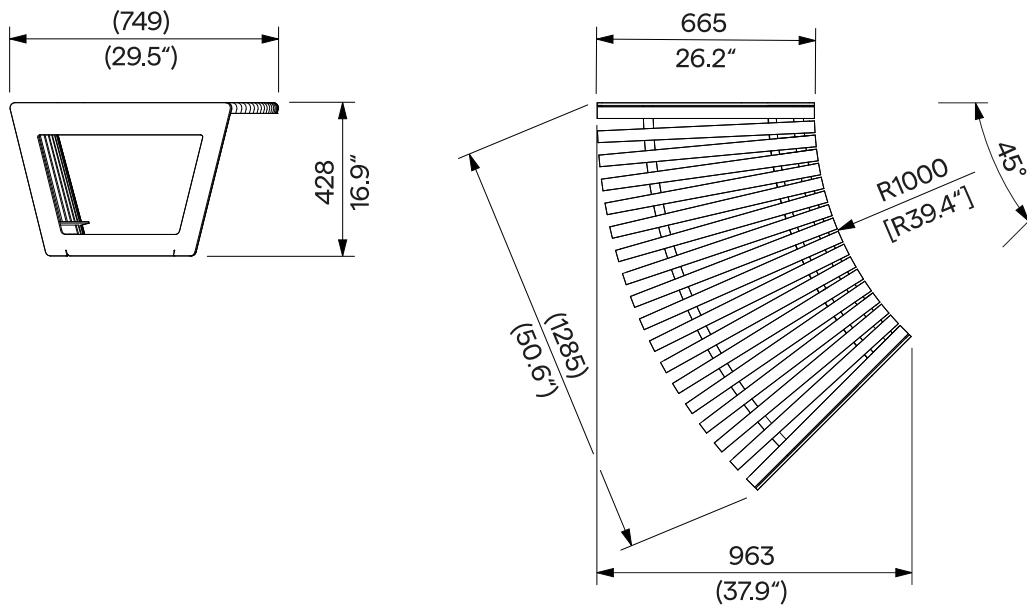


**A-Collection**  
**Curved Bench**  
**Gebogene Bank**  
**R 1000 [R 3' 3.37"] / 45°**



**A4-2541**  
removable anchoring  
abnehmbare Verankerung



<b>Design</b>	Egoé studio		
<b>Character</b>	The wooden slats are connected to the steel supporting frame using stainless steel fasteners. The A4 segments can be combined into modular assemblies.	<b>Charakter</b>	Die Holzbelattung ist mit Befestigungselementen aus rostfreiem Stahl an dem Stahlrahmen befestigt. Die Segmente der A4 - Kollektion können zu modularen Baugruppen kombiniert werden.
<b>Steel parts</b>	The frame of the chair is made of welded steel plates and strips. The surface treatment of the steel elements consists of a corrosion-protective zinc coating and a powder coating. The colour in a fine matt texture can be selected according to „ <a href="#">Samplers RAL</a> “.	<b>Stahlteile</b>	Der Rahmen des Sitzes besteht aus geschweißten Stahlplatten und -bändern. Die Oberflächenbehandlung der Stahlelemente besteht aus einer Korrosionsschutzschicht aus Zink und einer Pulverbeschichtung. Die Farbe in feiner matter Struktur kann nach der „ <a href="#">Musterkatalog RAL</a> “ gewählt werden.
<b>Wooden parts</b>	The slats are made of solid wood, optionally tropical or European; natural or treated with teak oil.	<b>Holzteile</b>	Die Holzbelattung ist aus Massivholz, wahlweise tropisch oder europäisch; unbehandelt oder mit Teaköl behandelt.
<b>Anchoring</b>	Anchoring to the paving in the concrete base using threaded rods according to the valid anchorage drawing. All elements of the street furniture must be properly anchored, otherwise there is a risk of the product falling over during careless use, for which the manufacturer is not responsible.	<b>Verankerung</b>	Verankerung auf dem Pflaster im Betonsockel mit Gewindestangen gemäß der gültigen Verankerungszeichnung. Alle Elemente des Stadtmobiliars müssen ordnungsgemäß verankert werden, andernfalls besteht die Gefahr, dass das Produkt bei unvorsichtigem Gebrauch umstürzt, wofür der Hersteller nicht verantwortlich ist.
<b>Maintenance</b>	Use the usual non-invasive cleaning methods suitable for street furniture, see the manual „ <a href="#">Inspection and maintenance</a> “.	<b>Wartung</b>	Verwenden Sie die üblichen nicht-invasive Reinigungsmethoden für Stadtmobiliar geeigneten, siehe Handbuch „ <a href="#">Kontrolle und Wartung</a> “.
<b>Weight</b>	» with vacuum-thermalized wood 43 kg [94 lbs] » with Robinia 45 kg [99 lbs] » with tropical wood 52 kg [116 lbs]	<b>Gewicht</b>	» mit vakuum-thermalisiertem Holz 43 kg » mit Robinien 45 kg » mit tropischem Holz 52 kg

**Technical Sheet / technisches Arbeitsblatt**

The dimensions of the products are informative. We reserve the right to change the specifications without notice. For the most current version of this document please refer to our website.  
Die Abmessungen sind informativ. Wir behalten uns das Recht vor, die Spezifikationen ohne vorherige Ankündigung zu ändern. Die gültige Version dieses Dokuments finden Sie auf unserer Website.