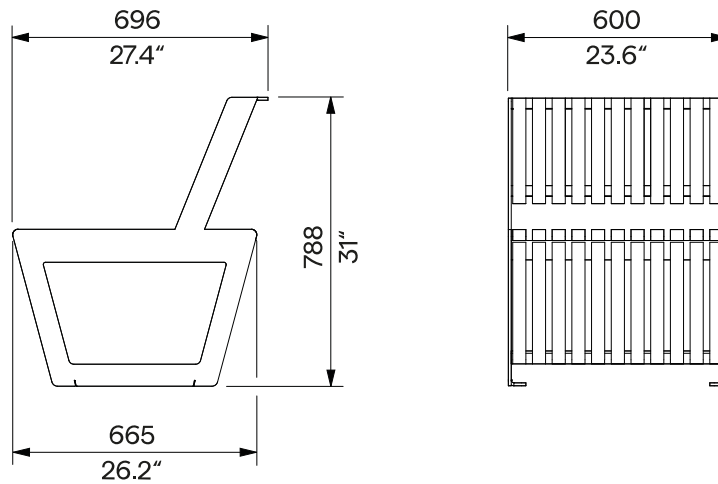


A4-2111
odnímatelné kotvení
zdejmowane kotwienie



Design	Egoe studio		
Charakter	Lamely dřevěného sedáku a opěradla jsou k nosným ocelovým bočnicím připevněny pomocí nerezového spojovacího materiálu. Nosnost křesla je 150 kg. Segmenty kolekce A4 lze skládat do modulárních sestav.	Charakter	Szczelbiny drewnianego siedziska i oparcia są przymocowane do stalowych bocznych szyn nośnych za pomocą łączników ze stali nierdzewnej. Nośność fotela to 150 kg. Segmenty kolekcji A4 można łączyć w zespoły modułowe.
Ocelové prvky	Rám křesla tvoří svařence ocelových plechů a pásovin. Povrchová úprava ocelových prvků je tvořena protikorozní ochrannou vrstvou zinku a práškovým vypalovacím lakem. Barvu v jemné matné struktuře lze vybrat dle vzorníku RAL .	Elementy stalowe	Rama krzesła wykonana jest ze spawanych stalowych płyt i listew. Powierzchnia stalowa pokryta jest ochronną warstwą cynku oraz malowana proszkowo. Kolor, w wykończeniu matowym, o drobnej strukturze, można wybrać zgodnie z Wzornikiem RAL .
Dřevo	Lamely jsou z masivního dřeva, volitelně z tropického nebo evropského; bez povrchové úpravy nebo ošetřeny teakovým olejem.	Drewno	Szczelbiny wykonane są z litego drewna tropikalnego lub europejskiego; naturalne lub zabezpieczone olejem tekowym.
Kotvení	Kotvení na dlažbu do betonového základu pomocí závitových tyčí podle platného výkresu kotvení. Všechny prvky městského mobiliáře musí být řádně ukotveny, jinak hrozí při neopatrném užívání převrhnutí výrobku, za jehož následky nenese výrobce žádnou odpovědnost.	Kotwienie	Na nawierzchni do betonowych fundamentów, za pomocą prętów gwintowanych, zgodnie z aktualnym rysunkiem kotwienia. Wszystkie elementy mebli miejskich muszą być odpowiednio zakotwiczone, w przeciwnym razie nieostrożne użytkowanie może spowodować przewrócenie się produktu, za co producent nie ponosi odpowiedzialności.
Údržba	Použijte obvyklé neinvazivní způsoby čištění vhodné pro městský mobiliář, viz příručka „ Kontrola a údržba “.	Konserwacja	Należy stosować nieinwazyjne metody czyszczenia odpowiednie dla mebli zewnętrznych, zob. instrukcje „ Kontrola i konserwacja “.
Hmotnost	» s vakuově termizovaným dřevem 43 kg » s akátem 45 kg » s tropickým dřevem 51 kg	Waga	» z drewnem poddanym termizacji próżniowej 43 kg » z akacją 45 kg » z drewna tropikalnego 51 kg

technický list / karta techniczna

Rozměry výrobků mají informativní charakter. Vyhraujeme si právo na změnu specifikace bez předchozího upozornění. Platnou verzi tohoto dokumentu najdete na našich webových stránkách. Wymiary produktów mają charakter informacyjny. Zastrzegamy sobie prawo do zmiany specyfikacji bez uprzedzenia. Aktualna wersja tego dokumentu znajduje się na naszej stronie internetowej.